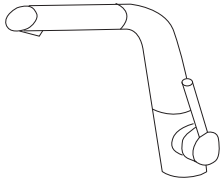


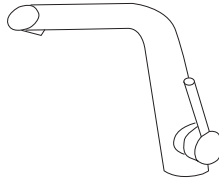


AM·PM  
AWE

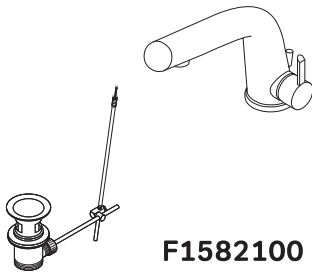
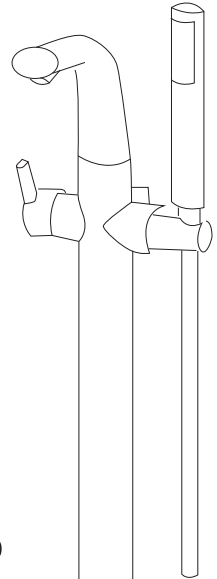




**F1512000**



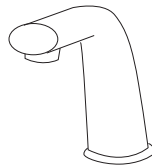
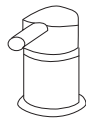
**F1500000**



**F1582100**



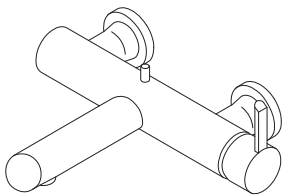
**F1583100**



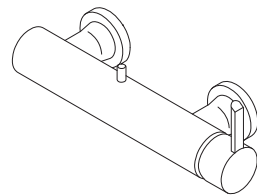
**F1501300**



**F1314100**



**F1510000**



**F1520000**

## Safety instructions

It is required to ensure safe working environment: FLOOR tiles should be covered with cardboard for the avoidance of risk to slide on wet tiles. Then it is required to protect all mirror and glass surfaces from possible mechanical damages. Then water should be turned off on the supply main.

## Technical information

- complies with European standard EN817
- operating temperature range - from 5 up to 90 degrees, recommended range - 5 - 65 degrees
- operating pressure - from 1 to 5 bar, minimal pressure - 0,3 bar, maximal short-term pressure - 9 bar

## Installation instructions

ATTENTION!

Installation of item should be carried out only by qualified professional, following the instructions of this guidance.

## Recommendations for use

Attention:

It is required to remove protective film after carrying out of assembly operations.

## Product maintenance

Attention:

- For correct operation of the system it is required to install purification filters at feed pipelines with degree of purification of 100–300 micron.
- For the avoidance of damage of the surface of the product it is not allowed to use water of temperature more than 60 degrees C.
- Use only mild detergents and soap for cleaning of the item.
- Do not use corrosive washing agents or abrasive pastes for cleaning of the item.
- Accute contamination on the surface is recommended to treat with diluted

vinegar and wash off with water.

- Shallow scratches (for acrylic parts of the item) can be removed with fine grid sandpaper (grade 2000).

Instruction is designed for expert.

Assembly and installation must be carried out only by qualified professional following the instructions of this guideline. Attention! Assembly is carried out by two persons.

Manufacturer has a right to introduce change of component parts that has no effect on appearance and functionality of product. All parameters indicated in this instruction have formal meaning. Manufacturer reserves the right for technical changes.

ATTENTION!

After assembly sealant must be given some time to harden.

It is forbidden to use item within 24 hours after completion of installation.



## Sicherheitshinweise

Es sollen sichere Arbeitsbedingungen geschaffen werden: zur Vermeidung der Rutschgefahr den Fließboden mit dem Karton zudecken. Als weiteres sollen alle Spiegel- und Glassoberflächen von möglichen mechanischen Beschädigungen geschützt werden. Danach soll das Wasser in der Hauptspeisewasserleitung abgestellt werden.

## Anweisungen für die Montage (Waschbecken, Küche, Bidet)

Anhand von Absperrarmatur wird Kalt- und Heißwasserzulauf abgestellt.

Bei dem Austausch der alten Mischbatterie wird zuerst ihre Demontage durchgeführt: Spannmutter wird anhand von Schlüssel und Befestigungsschraube anhand von Schraubenzieher abgedreht.

Mischbatterie wird herausgenommen. Installierungsstelle wird gereinigt. Wenn Füllarmatur zum ersten Mal installiert wird, dann soll ihre Einbaulage ausgewählt werden. Sollen während der Demontage Schwierigkeiten auftreten, tragen Sie an der Verbindungsstelle zwischen Waschbecken und Mischbatterie spezielles chemisches Mittel auf und nach einer halben Stunde fangen Sie mit den Arbeiten an.

Es wird eine Nachprüfung der zu installierenden Anlage durchgeführt.

Alle Elemente werden manuell zu einer Baugruppe unter Einsatz von Abdichtungen und Einlagen zusammengebaut. Vorher wird auf Mischbatterie Abdichtungsring befestigt, dabei werden Schraubenmutter von Stiftschrauben rausgenommen.

Zuleitung wird eingeschraubt. Unten werden Stiftschrauben befestigt, ein Abdichtungsring wird dicht aufgezogen.

Verbindung zu der Rohrleitung wird mit Hilfe von Überwurfmutter und Übergangsstücken durchgeführt.

Verbindungsschläuche werden durch eine spezielle Öffnung im Waschbecken geschoben, nachdem Mischbatterie auf

ihren Platz aufgestellt wird.

Zusätzliche Fixierung unter dem Waschbecken wird mit Hilfe von Druckmutter und Einlage durchgeführt. Nach dem Erreichen einer stabilen Haltung kann die Mischbatterie zwecks der Gewährleistung eines statischen Zustands (wenn von der Konstruktion keine andere Lage vorgesehen ist) leicht gefestigt werden. Im Falle, wenn Eingangsachsen und Muffen der Rohrleitung nicht zusammenpassen, wird die Verbindung mit Hilfe von exzentrischen Übergangsstücken mit verschiedenen beiderseitigen Gewindedurchmessern durchgeführt. Werkzeuge werden nach der manuellen Befestigung der Mischbatterie verwendet; abschließende Befestigung erfolgt über eine Halbumdrehung mit dem Schlüssel. Flexible Schläuche werden an den Kalt- und Heißzulauf angeschlossen: von der linken Seite - Heißwasser, von der rechten Seite - Kaltwasser. Schraubenmutter werden manuell aufgeschraubt und anschließend mit dem Schraubenschlüssel festgezogen. Es ist wichtig aufzupassen, dass Schläuche nicht überdreht, überspannt oder geknickt sind. Festigkeit der Gewindeverbindung wird anhand von Gewindedichtband oder Leinendichtung erreicht. Dichtband soll in Gewinderichtung aufgewickelt werden.

## Technische Daten

- entsprechen dem EU-Standard EN817
- Bandbreite der Arbeitstemperaturen - von 5 bis 90 °C, empfohlene Bandbreite - von 5 bis 65 °C
- Arbeitsdruck - von 1 bis 5 Bar, maximaler kurzfristiger Druck - 9 Bar

## Produktpflege

Schrauben Sie den Belüfter vor dem probenmäßigen Wassereinlass aus dem Wasserauslass aus, um den bei der Installation entstandenen Schmutz und Abbrand aus der Mischbatterie zu entfernen. Belüfter nach dem Wasserdurchlassen wieder

an dem Wasserauslass befestigen. Dieselben Maßnahmen werden beim Wasserabdrehen, profilaktischen Arbeiten u.s.w. durchgeführt. Beim Geraten während des Wassereinflusses fester Partikel oder Abbrands auf die Arbeitsoberflächen der Keramikplatten können ihre Beschädigungen entstehen.

Wenden Sie keine Gewalt beim Zudrehen der Mischbatterie an, um den Bruch der Keramikplatten und Ventilköpfe zu vermeiden. Austausch der gebrochenen Keramikplatten gehört nicht zu den Garantieleistungen. Hersteller behält sich das Recht auf die Konstruktionsänderungen der Mischbatterie vor, die technische Daten nicht beeinflussen;

Verwenden Sie bei der Reinigung nur Mittel, die den Erfordernissen an die Produktpflege entsprechen. Verwendung von Schleifpulver, Schleifpasten ist nicht erlaubt;

Richten Sie sich nach den an der Verpackung bezeichneten Dosierungen des Reinigungsmittels und Zeit der Einwirkung. Lassen Sie nicht Reinigungsmittel für eine längere Zeit einwirken;

Jede Reinigungsmittel soll zuerst auf einen Schwamm oder Tuch aufgetragen werden und erst dann Mischbatterien für Küche oder Dusche reinigen. Nach der Verwendung des Reinigungsmittels spülen Sie Mischbatterien mit klarem Wasser ab, anschließend mit dem sanften trockenen Tuch abtrocknen;

Beim Entstehen der Beschmutzungen reinigen Sie den Belüfter der Mischbatterie und Duschkopfs.

Anleitung ist für Fachleute vorgesehen.

### **Hersteller hat Recht auf die Veränderung der Ausstattung.**

Hersteller behält sich das Recht vor,

die Konstruktion, Formgestaltung und Ausstattung der Geräte ohne der vorherigen Mitteilung zu verändern. Zwecks Vermeidung der Missverständnisse erkundigen Sie sich bei dem Verkäufer nach Einzelheiten der Ausstattung, des Vorhandenseins und der Preise. Alle auf der Webseite aufgeführten Informationen sind nicht als öffentliches Angebot, sondern als Auskunft anzusehen.

## Указания по технике безопасности

Следует обеспечить безопасные условия работы: плитку ПОЛА застелить картоном во избежание риска поскользнуться на мокром кафеле. Далее необходимо защитить все зеркальные и стеклянные поверхности от возможных механических повреждений. Затем следует перекрыть воду на главном питающем трубопроводе.

## Указания по монтажу (ванна, душ)

Если подводка водяных магистралей к смесителю производится самостоятельно необходимо учесть следующие моменты:

- межосевое расстояние между входными фитингами холодной и горячей воды должно составлять 150 мм;
- подводка холодной воды должна быть справа, а горячей — слева;
- самое удобное расположение смесителя над уровнем установленной ванны 150-200 мм, от уровня пола 600-800 мм. (С учетом высоты ванны, ножек ванны и расстояния от ванны до смесителя это самое оптимальное расстояние);
- желателно продумать удобство его расположения.
- входные фитинги водяных магистралей холодной и горячей воды необходимо утопить в стену так, чтобы при укладке плитки на стену в ванной комнате их торцы были заподлицо с лицевой стороной плитки. Это даст возможность закрыть места подключения смесителя декоративной чашечкой.

## Указания по монтажу (умывальника, кухни, биде)

Запорной арматурой перекрывается вода на холодной и горячей подаче.

При замене старого смесителя сначала выполняется его демонтаж: откручивается

ключом зажимная гайка, а крепежный винт – отверткой. Смеситель изымается. Место установки зачищается. Если водоразборная арматура устанавливается впервые, то следует наметить место ее крепления. При возникающих при демонтаже трудностях, нужно на место контакта мойки и смесителя нанести специальный химический состав, а затем, выждав полчаса, начать работы.

Проводится ревизия устанавливаемого оборудования. Вручную собираются все элементы в единый узел с использованием уплотнителей и вкладок. Предварительно на смеситель надевается уплотнительное кольцо, а вот гайки со шпилек снимаются. Вкручивается подводка. Снизу крепятся шпильки, плотно устанавливается герметичное кольцо.

Крепление к трубопроводу производят накидными гайками и переходниками. Соединительные шланги просовываются в специальный проем раковины, после чего смеситель устанавливается на свое место.

Дополнительная фиксация снизу под раковиной обеспечивается прижимной шайбой и прокладкой. Приняв устойчивую форму, смеситель затягивается без особых усилий, что обеспечивает его статическое состояние (в том случае, когда другое положение не предусмотрено конструкцией). Если оси входа прибора и муфты трубопровода не стыкуются, соединение выполняется при помощи эксцентриковых переходников, имеющих разные резьбовые диаметры с обоих концов. Использовать инструмент нужно после того, как будет выполнено крепление смесителя вручную; ключом доводится последний «штрих», равный половине оборота.

Гибкие шланги подсоединяются к подаче холодной и горячей воды: к левому – горячая вода, к правому – холодная.

Гайки накручиваются вручную, а затем подтягиваются разводным ключом.

Важно, чтобы шланги не перекрутились, не натянулись и не перегнулись. Прочность резьбового соединения достигается лентой фум или льняным уплотнителем (паклей). Подмотку следует накручивать по ходу гаечной резьбы.

### Технические данные

- соответствуют европейскому стандарту EN817
- диапазон рабочих температур - от 5 до 90 градусов, рекомендуемый диапазон - 5 - 65 градусов
- рабочее давление - от 1 до 5 бар, минимальное давление - 0,3 бар, максимальное краткосрочное давление - 9 бар

### Уход за продуктом

- Перед пробным пуском воды, выкрутите аэратор с излива, чтобы грязь и окалина, отслоившиеся при установке, были вымыты из смесителя. После пропуска воды аэратор установить обратно на излив. То же самое рекомендуется делать при отключениях воды, профилактических работах и т.п. В случае попадания твердых частиц грязи или окислы на рабочие поверхности керамических пластин, во время открытия или закрытия воды, может произойти их повреждение.
- Не прилагайте больших усилий для закрытия смесителя, во избежание поломки керамических пластин и вентиляных головок. Замена сломанных керамических пластин не входит в условия гарантийного ремонта. Изготовитель оставляет за собой право вносить изменения в конструкцию данного смесителя, не влияющие на его технические характеристики;
- Применяйте для чистки только те средства, которые отвечают

требованиям по уходу за конкретным изделием. Нельзя применять абразивные средства – абразивный порошок, абразивные пасты;

- Необходимо четко определять дозы средства для чистки и руководствоваться временем воздействия, указанным на упаковке. Не следует оставлять средство на длительное время;
- Любое средство для чистки необходимо нанести сначала на губку или ткань и только после этого провести чистку смесителей для кухни или душа. После использования средств, ополосните смесители чистой водой и протрите сухой мягкой тряпкой;
- По мере загрязнения прочищайте аэратор смесителя, душевой лейки.

### Внимание!

Инструкция рассчитана на профессионала!

Производитель имеет право на изменение комплектации. Производитель оставляет за собой право на внесение изменений в конструкцию, дизайн и комплектацию приборов без предварительного уведомления. Во избежание недоразумений при покупке уточняйте информацию о комплектации, наличию и цене у продавцов. Вся информация на сайте носит справочный характер и не является публичной офертой.

## Вказівки по техніці безпеки

Слід забезпечити безпечні умови роботи. Щоб не поскокзнутися на мокрому кахлі, плитку підлоги застеліть картоном. Далі необхідно захистити усі дзеркальні і скляні поверхні від можливих механічних ушкоджень. Після цього слід перекрити воду на головному трубопроводі.

## Вказівки по монтажу (змішувач для умивальника, кухні, біде)

Запірною арматурою перекрити подачу холодної та гарячої води.

При заміні старого змішувача необхідно спочатку виконати його демонтаж: відкрутіть ключем затискну гайку, а кріпильний гвинт - викруткою. Після цього змішувач легко знімається. Місце установки зачистіть. Якщо водорозбірна арматура встановлюється вперше, то слід намітити місце її кріплення. Якщо під час демонтажу виникли труднощі, на місце контакту мийки і змішувача нанесіть спеціальний хімічний розчин, через півгодини, почніть роботу.

Проведіть ревізію встановлюваного устаткування. Вручну зберіть усі елементи в єдиний вузол з використанням ущільнювачів і вкладок. Заздалегідь надіньте на змішувач кільце ущільнювача і зніміть гайки з шпильок. Вкрутіть підведення. Знизу прикріпіть шпильки, щільно встановіть герметичне кільце. Кріплення до трубопроводу зробіть накидними гайками і перехідниками. Сполучні шланги просуньте в спеціальний отвір раковини, після чого змішувач стане на своє місце.

Додаткова фіксація знизу під раковиною забезпечується притискною шайбою і прокладкою. Набувши стійкої форми, змішувач затягується без особливих зусиль, що забезпечує його статичний стан (у тому випадку, коли інше положення не передбачено конструкцією). Якщо осі входу приладу і муфти трубопроводу не стикаються, з'єднання виконайте за допомогою

ексцентрикових перехідників, що мають різні різьбові діаметри з обох кінців. Використовувати інструмент треба після того, як буде виконано кріплення змішувача вручну; ключем доводиться останній "штрих", рівний половині оберту. Гнучкі шланги під'єднайте до подачі холодної та гарячої води: до лівого - гаряча вода, до правого - холодна. Гайки накрутіть вручну, а потім підтягніть розвідним ключем. Важливо, щоб шланги не перекручувалися, не перегиналися і не були натягнутими. Міцність різьбового з'єднання досягається фум-стрічкою або льняним ущільнювачем (паклею). Намотування слід виконувати по ходу гайкового різьблення.

## Технічні дані

- відповідають європейському стандарту EN817
- діапазон робочих температур - від 5 до 90 градусів, рекомендований діапазон - 5 - 65 градусів
- робочий тиск - від 1 до 5 бар, мінімальний тиск - 0,3 бар, максимальний короткостроковий тиск - 9 бар

## Догляд за продуктом

- Перед пробним пуском води, викрутіть аератор для того, щоб вимити зі змішувача бруд і окалину, що відшарувалася під час установки. Після промивки, аератор встановіть назад. Те ж саме рекомендується робити при відключенні води, профілактичних роботах і тому подібне. У разі попадання твердих часток бруду або окалини на робочі поверхні керамічних пластин, може статися їх ушкодження.
- Щоб уникнути ушкодження керамічних пластин і вентиляльних голівок, не докладайте надмірних зусиль при закритті змішувача. Заміна зламаних керамічних пластин не входить в умови гарантійного

- ремонту. Виробник залишає за собою право вносити зміни в конструкцію цього змішувача, що не впливають на його технічні характеристики;
- Для чищення використовуйте тільки ті засоби, які відповідають вимогам по догляду за конкретним виробом. Не можна застосовувати абразивні засоби - абразивний порошок, абразивні пасти;
- Чітко дотримуйтесь дозування і тривалості впливу м'яких засобів, що вказані на упаковці. Не слід залишати засіб на тривалий час.
- Будь-який засіб для чищення необхідно нанести спочатку на губку або тканину і тільки після цього провести чищення змішувачів для кухні або душу. Після використання засобів, промийте змішувачі чистою водою і витріть сухою м'якою ганчіркою;
- Аератор змішувача та душевої лійки необхідно чистити по мірі забруднення.

Інструкція розрахована на професіонала.

Виробник має право на зміну комплектації. Виробник залишає за собою право на внесення змін до конструкції, дизайну і комплектації приладів без попереднього повідомлення. Щоб уникнути непорозумінь, при купівлі уточнюйте інформацію про комплектацію, наявність і ціну у продавців. Уся інформація на сайті носить довідковий характер і не є публічною офертою.



## Wskazówki dotyczące bezpiecznego użytkowania

należy zapewnić bezpieczne warunki użytkowania: płytki PODŁOGOWE wyłożyć tekturą w celu wyeliminowania ryzyka ślizgania się na mokrych kafelkach. W dalszej kolejności należy zabezpieczyć wszystkie powierzchnie lustrzane i szklane przed uszkodzeniami mechanicznymi. Dalej, zamknąć dopływ wody na głównym rurociągu dopływowym.

## Wskazówki dotyczące montażu (umywalki, kuchni, bidetu)

Za pomocą zaworów odcinających zamyka się dopływ ciepłej i zimnej wody. W razie wymiany starej baterii najpierw należy wykonać jej demontaż: za pomocą klucza odkręcić nakrętkę zaciskową, śrubę mocującą - śrubokrętem. Zdemontuj baterie. Miejsce do montażu należy wyczyścić. W razie pierwszego montażu urządzeń należy przygotować miejsce do mocowania. W razie problemów z demontażem, należy nałożyć w miejsce mocowania zlewu i baterii specjalny środek, odczekać pół godziny i rozpocząć prace. Należy wykonać inwentaryzację zainstalowanego sprzętu. Poszczególne elementy są montowane ręcznie z wykorzystaniem uszczelniaczy i podkładek. Najpierw na baterie zakłada się O-ring, natomiast nakrętki są zdejmowane ze stworzeni. Podłączenie dopływu. Na dolne sworznie mocuje się hermetyczny pierścień. Mocowanie do rury wykonują nakładanymi nakrętkami i przejściówkami. Węże łączące są przeciągane w specjalny wylot umywalki, a bateria wstanie na swoje miejsce. Dodatkowe mocowanie z dołu umywalki odbywa się za pomocą dociskowej podkładki z uszczelką. Mając stabilną formę, bateria działa bez wysiłku, zapewniając stan statyczny (natomiast inne rozmieszczenie jest konstrukcyjnie niemożliwe). Jeżeli oś wejściowa

urządzenia i złącza rurociągu nie łączą się, połączenie należy wykonać za pomocą mimośrodowych adapterów różnej średnicy gwintowanej na obu końcach. Narzędzia należy zastosować po zamontowaniu ręcznym baterii; docisk wykonuje się za pomocą pótobrotu klucza. Elastyczne przewody są podłączane do dopływu zimnej i gorącej wody: z lewej - gorąca woda, z prawej - zimna. Nakrętki są zakładane ręcznie, a następnie dokręcane kluczem. Należy uważać, żeby nie przekręcić węże co może skutkować napięciem i przegięciem węża. Wytrzymałość połączenia gwintowego osiąga się za pomocą taśmy lub Inianego uszczelniacza (klej). Nawijać taśmę należy wzdłuż gwintu nakrętki.

## Dane techniczne

- odpowiadają normie europejskiej EN 817
- zakres temperatur pracy - od 5 do 90 stopni, zalecany zakres - 5 - 65 stopni
- ciśnienie robocze - od 1 do 5 bar, minimalne ciśnienie - 0,3 bar, maksymalne ciśnienie krótkoterminowe - 9 bar

## Konserwacja wyrobu

Przed próbnym puszczeniem wody, zdejmij aerator ze spustu, żeby brud i żużel, które zostały złuszczone w trakcie instalacji, zostały wypłukane z baterii. Po płukaniu należy zamontować aerator z powrotem. W razie odłączenia wody lub wykonania prac konserwacyjnych zaleca się powtórne wykonanie powyższych czynności. W przypadku kontaktu z zanieczyszczeniami w postaci cząstek stałych lub żużlu z powierzchniom roboczych płytek ceramicznych, podczas otwierania i zamykania wody, mogą one zostać uszkodzone.

Nie należy stosować nadmiernej siły do zamykania baterii, w celu uniknięcia uszkodzenia płytek ceramicznych i głowic

zaworowych. Naprawa gwarancyjna nie obejmuje wymiany złamanymi płytek ceramicznych. Producent zastrzega sobie prawo do zmiany konstrukcji baterii, które nie mają wpływu na parametry techniczne; Do czyszczenia należy stosować wyłącznie detergenty, które spełniają wymagania dla tego rodzaju wyrobów. Nie wolno stosować materiałów ściernych - proszku do szorowania, past ściernych; Należy stosować zalecane ilości oraz czas aplikacji, podane na opakowaniu. Nie należy pozostawiać detergent na dłuższy czas; Wszelkie zasoby czyszczący należy uprzednio nałożyć na gąbkę lub szmatkę, a dopiero potem przeprowadzić czyszczenie baterii kuchennej lub prysznicowej. Po wykorzystaniu środków czyszczących baterię należy spłukać czystą wodą i wytrzeć do sucha miękką szmatką; Do czyszczenia i pielęgnacji chromowanych baterii należy stosować wodę z mydłem, a następnie polerować produkt miękką, suchą szmatką.

Instrukcja jest przeznaczona dla fachowców.

W miarę potrzeby należy czyścić aerator baterii, słuchawki prysznicowej.

Producent zastrzega sobie prawo do zmiany kompletacji.  
Producent zastrzega sobie prawo do wprowadzania zmian w zakresie projektowania, konstrukcji i kompletacji wyposażenia bez uprzedniego zawiadomienia. Żeby uniknąć nieporozumień przy zakupie prosimy sprawdzić informacje na temat kompletacji, dostępności i ceny u sprzedawcy. Wszystkie informacje na tej stronie internetowej zostały podane w celach informacyjnych i nie stanowią oferty publicznej.



## 技术安全指导

应保证工作环境安全：地面瓷砖应铺上厚纸板以避免地板湿滑而摔伤。接下来必须对所有玻璃以及镜面部分保护以免遭受机械划伤。之后关闭水管总阀门。

### 安装指导（面盆、厨房、妇洗器龙头）

切断冷水和热水的供水阀。

更换旧龙头时首先将其拆除。用扳手拧掉螺母，然后用螺丝刀拧掉紧固螺钉。取下龙头。清理安装部位。如果分水阀是第一次安装，应当标出安装位置。如果在拆除过程中遇到困难，需要在龙头和面盆的连接处涂抹专门的化学药剂，过半小时后可以重新开始拆除工作。

检查将要安装的设备。使用密封圈和垫片把所有部件组装起来。预先在龙头上套上密封圈，把螺帽从螺栓上取下来。拧上软管。从底部拧紧螺栓，紧固密封圈。用六角螺母和转换接头固定到水管上。连接管插入台盆上专门的孔中，龙头的安装就完成了。

面盆底部的垫圈和垫片能够起到加固作用。装到固定位置后，无需用力拉扯龙头，保证它稳定静止（如结构本身未设计成其他状态）。如果入水口和水管的接口轴心不重合，则需要使用两端螺纹尺寸不一样的偏心螺丝进行连接。在手动安装紧固龙头之后可以使用工具，用扳手正好紧固半圈，完成最后一步。

软管接到冷热水供水管上，左边接热水，右边接冷水。手动拧紧螺帽，之后用活动扳手紧固。重要的是，要防止软管缠绕，不要紧绷或者对折软管。

用泡沫胶带或者密封麻丝增加螺纹连接的稳定性。缠绕时应顺着螺纹方向。

## 技术参数

符合欧洲标准 EN817

工作温度范围：5-90摄氏度，建议使用范围：5 - 65 摄氏度

工作压强 - 1 到 5 帕，最小压强 - 0,3 帕，最大瞬间压强 - 9 帕

## 产品养护

试水之前，把起泡器从出水嘴上拧下来，以便安装时产生的污物和残渣从龙头冲干净。放水之后起泡器重新装回到出水嘴。同样，建议在进行维修工作时断水前也先做此操作。如果陶瓷阀芯表面残留有坚硬的污物或者残

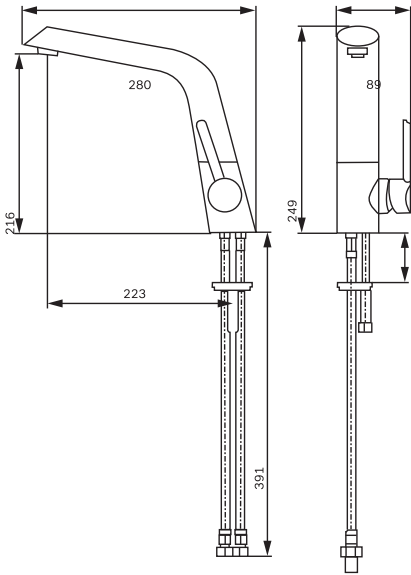
渣，开关水的时候会损坏阀芯的陶瓷片。龙头关水时不要太用力，以免折断阀芯的陶瓷片和阀头。更换被损坏的阀芯陶瓷片不属于质保维修范围内。生产厂商有权在不影响其技术参数的情况下更改该龙头的结构。请使用符合具体产品要求的试剂进行清洁。严禁使用含有磨砂成分的清洁剂 -- 磨砂粉末或者磨砂膏。

必须严格遵守包装上指出使用剂量和使用时间。不可以让清洁剂在产品上停留过长时间。任何清洁剂必须先挤到海绵或者软抹布上，之后再对龙头进行清洁。使用清洁剂后，用清水把龙头冲洗干净，并用干的软抹布擦干。清洗和养护镀铬表层时请使用肥皂和清水，之后用干的软抹布擦干。根据脏污程度清洗龙头起泡器和花洒出水嘴。

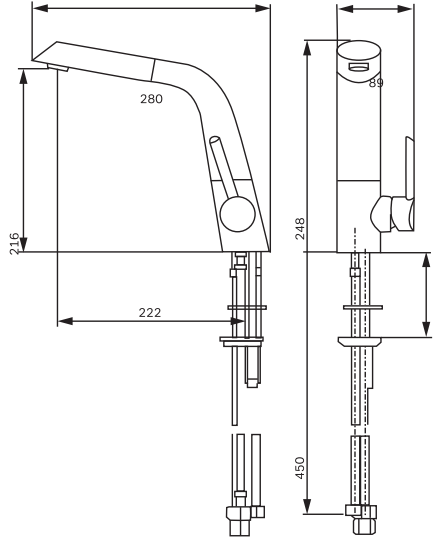
## 本说明书为专业人士提供的指导

生产厂商有权更换配件部分

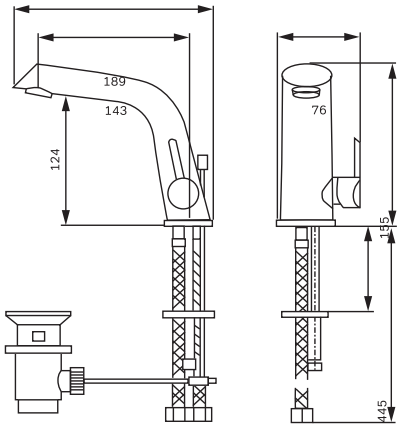
生产厂商有权在不另行通知的情况下改变产品的结构、设计和配件部份。为避免造成不必要的麻烦，购买时请与销售人员确认配件、库存和价格。网站上的所有信息仅供参考，不纳入合同条款。



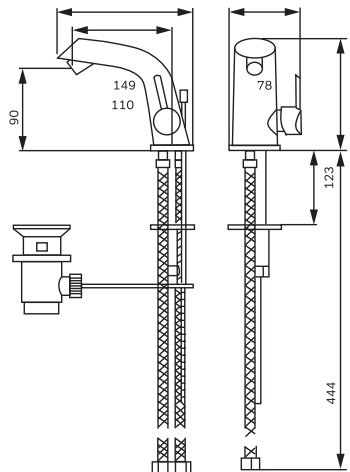
**F150000**



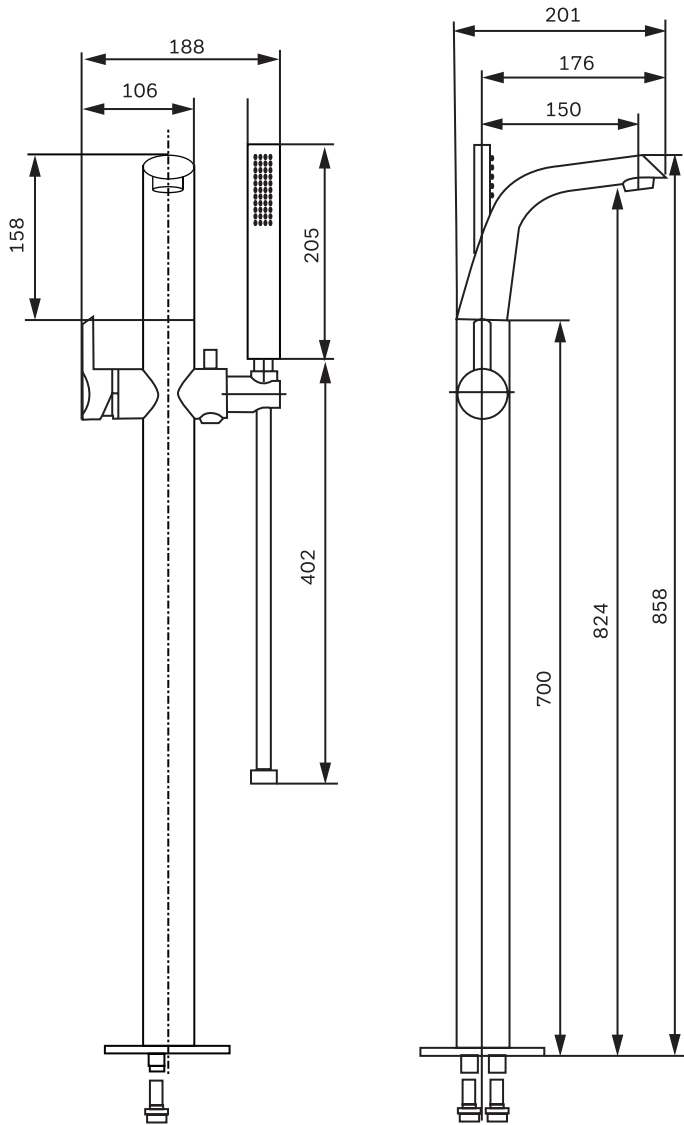
**F151200**



**F1582100**



**F1583100**

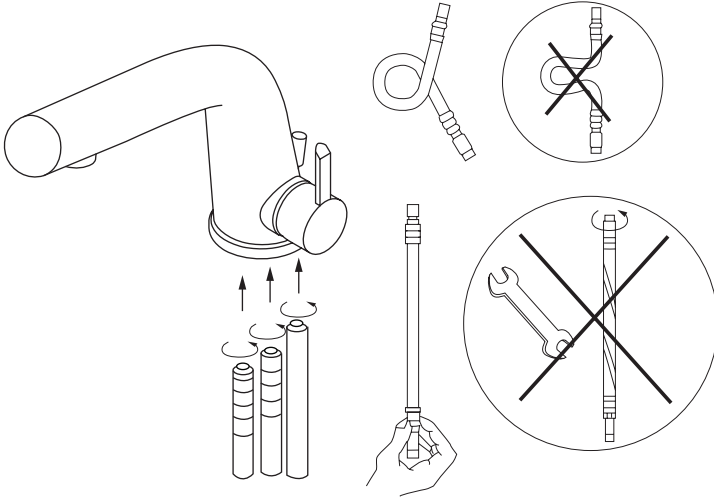


**F1514100**

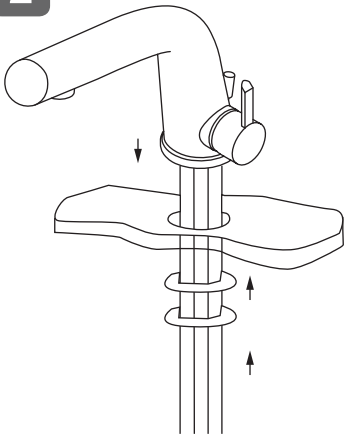


**HORIZONTAL  
INSTALLATION**

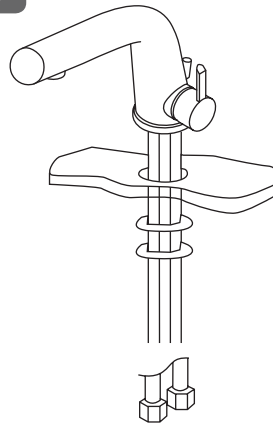
**1**

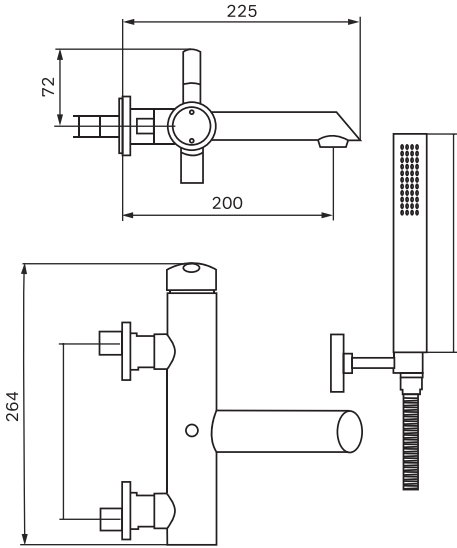
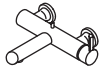


**2**

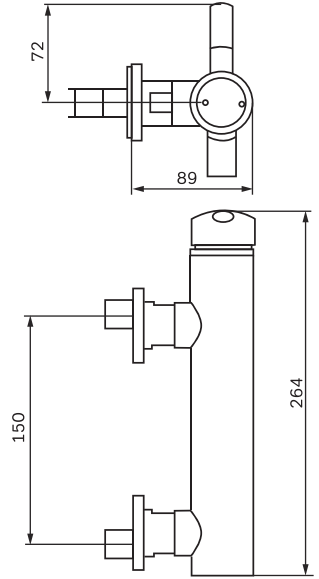


**3**

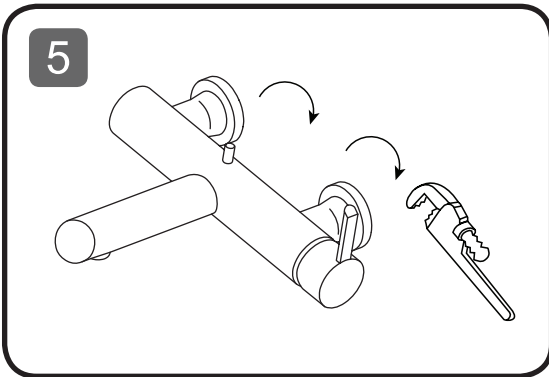
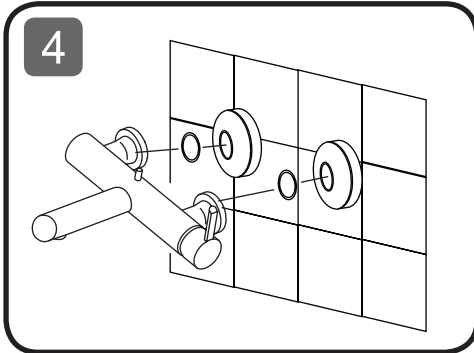
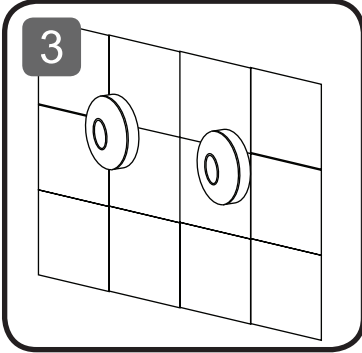
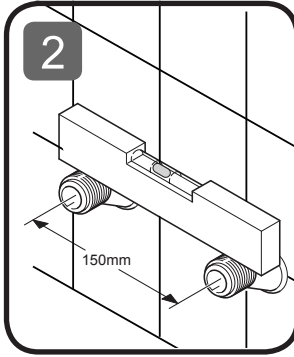
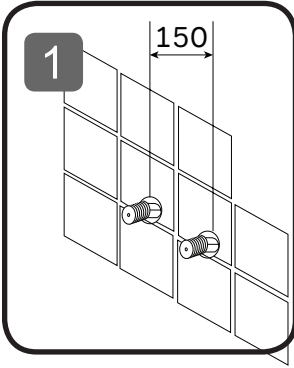




**F1501300**



**F1501300**



AM · PM

AM.PM AG Torstrasse 177 D-10115 Berlin

[WWW.AMPM-WORLD.COM](http://WWW.AMPM-WORLD.COM)

03/2016