



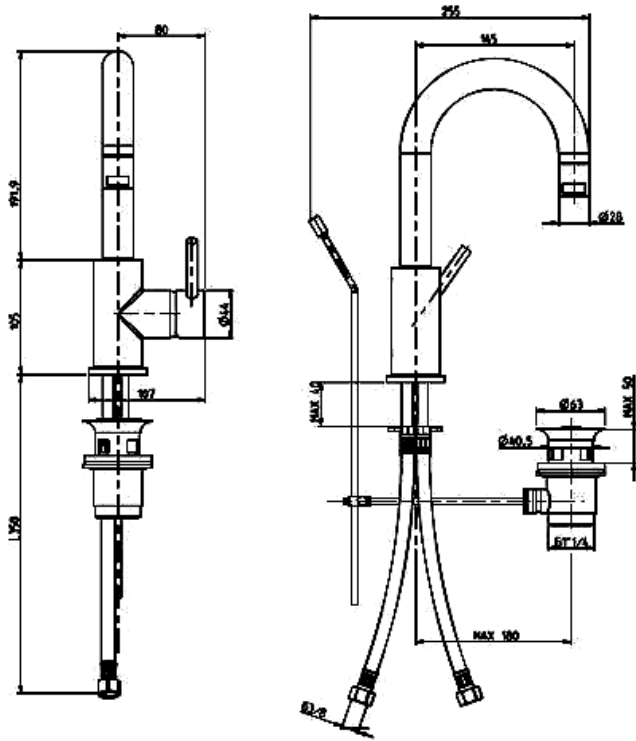
AM·PM

AM.PM AG Torstrasse 177 D-10115 Berlin
www.ampm-world.com

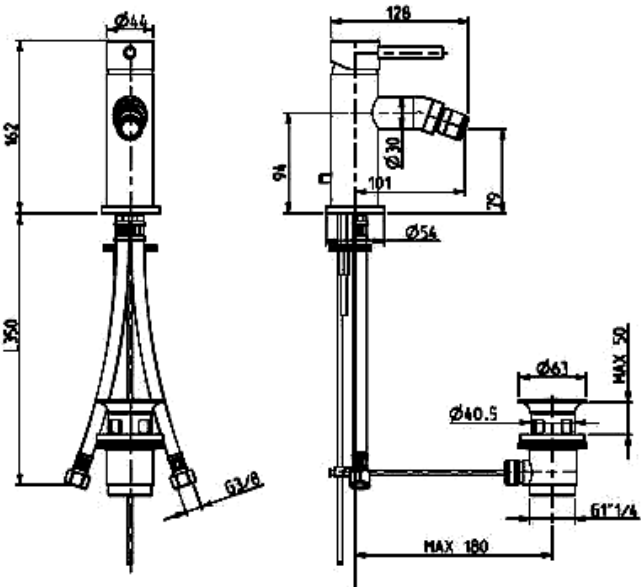
AM·PM

BLISS

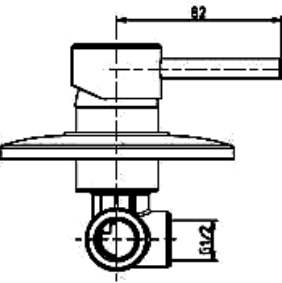
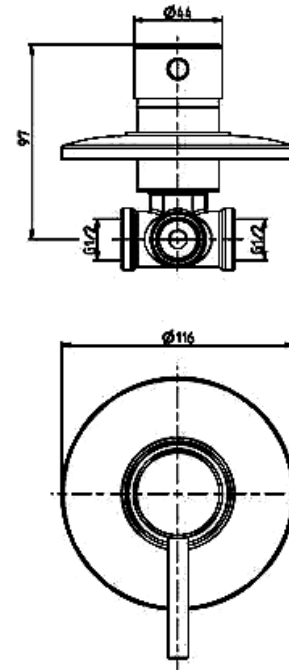
入墙式水龙头



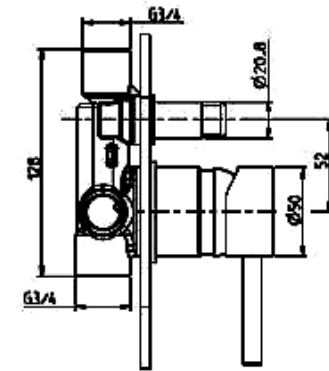
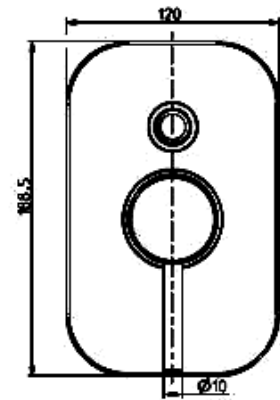
F5792100



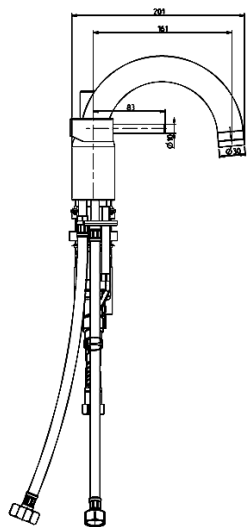
F5783100



F5775000



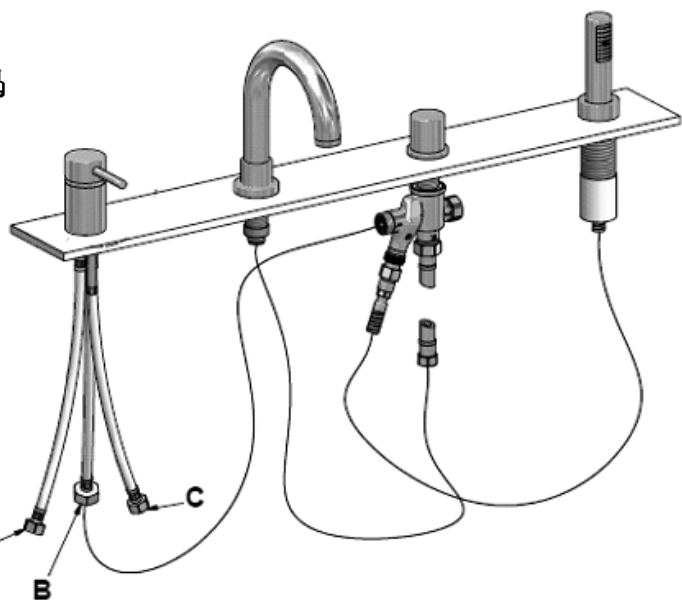
F5785000



F5701300

自来水网的水压工作间隔为1,5 - 6,0 atm. (120-600 kPa). 热水和冷水压力差额能达到 +/- 10%. 最佳水压力为 2,5 atm. 若自来水网的水压力参数不符合于上述数值, 龙头前须装配提高/下降水压力的器具。

推荐使用者安装100-300 微米的过滤器, 以便避免杂质 (研磨材料) 进入产品内。



1. 将混合水龙头各组 (混合组, 水龙头, 转向器, 手动淋浴器支架) 用本套固定件安装到浴缸边已准备好的孔内。

2. 将混合组的软管 (图中的 A 和 C 软管) 连接到供水管道。

3. 按照图所示将混合水供水软管 (B)、水龙头软管、手动淋浴器软管连接到转向器。

4. 将花洒连接好。

5. 把水管的水给开一下。混合水龙头关闭状态下, 请检查所有连接点的密封性。需要情况下, 请对漏水的连接点进行补充拧紧, 使其密封 (注意提前将供水管道的开关关一下)。

6. 将冷热水短时开一下, 然后把水关了并装上 (旋转) 滤网。

Operating pressure range in the water mains is 1.5 - 6.0 atm (120-600kPa). Pressure difference for hot and cold water can vary +/- 10%. The recommended pressure is 2.5 atm. If pressure parameters in the water mains differ from the specified value, input pressure increase or input pressure relief device is required.

To avoid ingress of solids (abrasive particles) in the mixing valve, it is recommended to apply 100-300 micron filters.

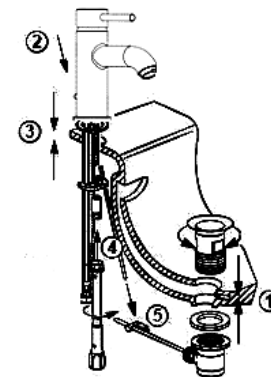
1. Close off hot and cold water supply.

2. Remove (unscrew) the aerator (to avoid clogging the aerator at the first start-up of water).

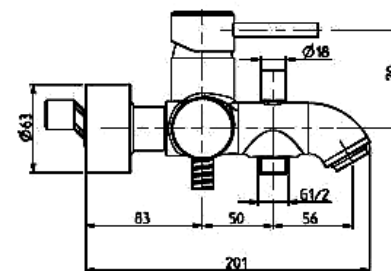
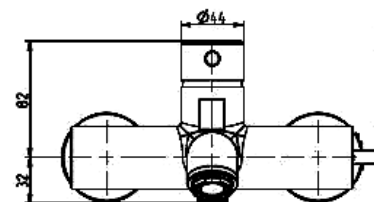
3. Fasten the mixing valve on the sanitary ware, using the supplied fasteners.

4. Connect the valve to the water supply system, using the connecting fittings (upset couplings). Turn on the water supply. In the closed position of the valve, check sealing of all the connections. If necessary, make extra tightening and sealing of the connections (be sure to close the shut-off valves on water supply piping).

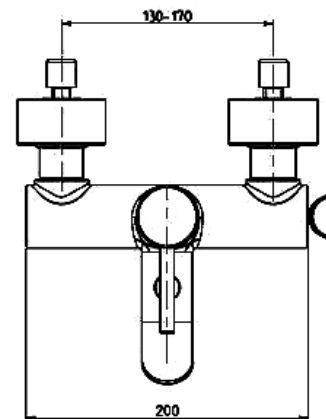
5. Start the cold and hot water running for a short period of time (to wash off the pipes), then close the water supply and install (tighten) the aerator.

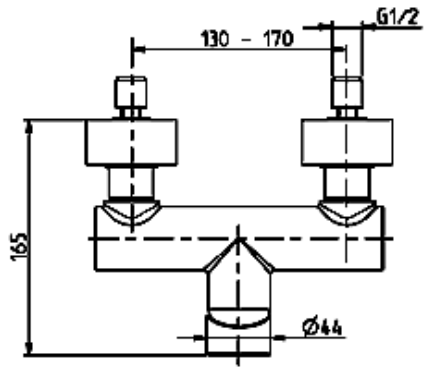
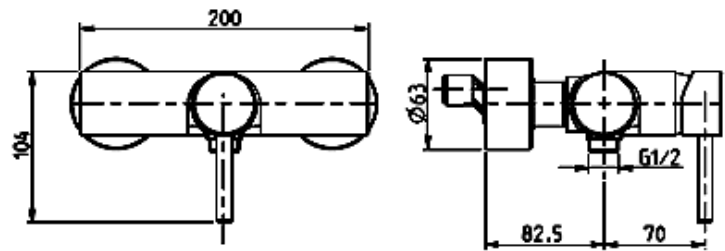


SURFACE MOUNT BATH MIXING VALVE



F5710000





F5720000

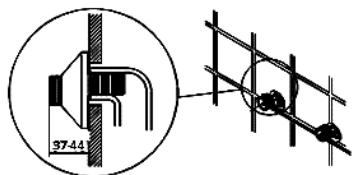
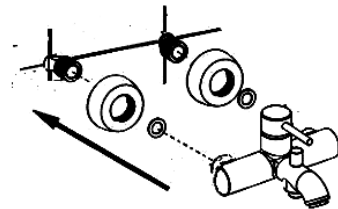
Operating pressure range in the water mains is 1.5 – 6.0 atm (120-600kPa). Pressure difference for hot and cold water can vary +/- 10%. If pressure parameters in the water mains differ from the specified value, input pressure increase or input pressure relief device is required.

To avoid ingress of solids (abrasive particles) in the mixing valve, it is recommended to apply 100-300 micron filters.

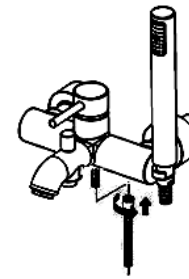
1. Close off hot and cold water supply. Screw in the flat-end reducers. Screw in the eccentric adapters in water supply piping outlets with pre-sealing of the threaded part with insulating material. Adjust the position of eccentric reducers so that they match and meet the connecting position of the mixing valve, and the mixing valve is horizontal (distance between the eccentrics – 150mm OC).

2. Remove (unscrew) the aerator (to avoid clogging the aerator at the first start-up of water).

3. Fasten the trim to the eccentric reducers, using tool with soft parts (to avoid damage to the decorative coating of mixing valve nuts), mount the valve housing.



4. Turn on the water supply. In the closed position of the valve, check sealing of all the connections. If necessary, make extra tightening and sealing of the connections (be sure to close off the water supply).

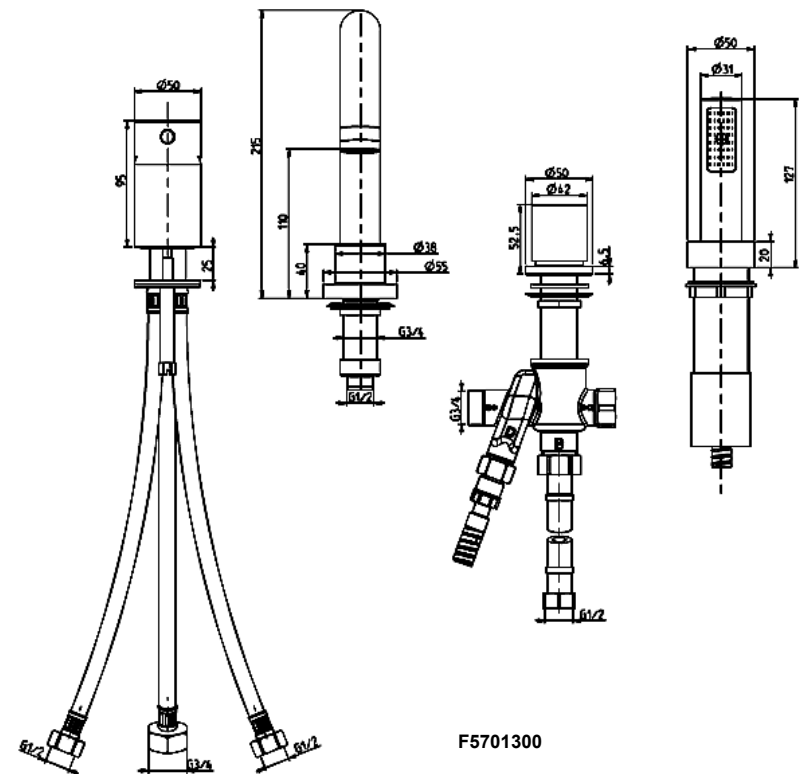


浴缸边四组混合水龙头

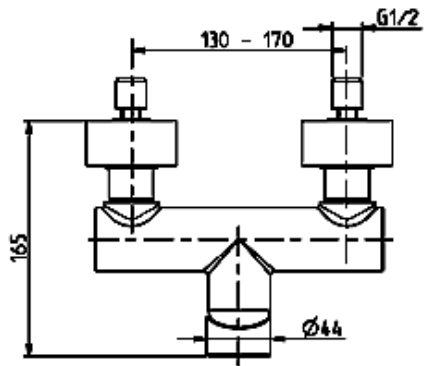
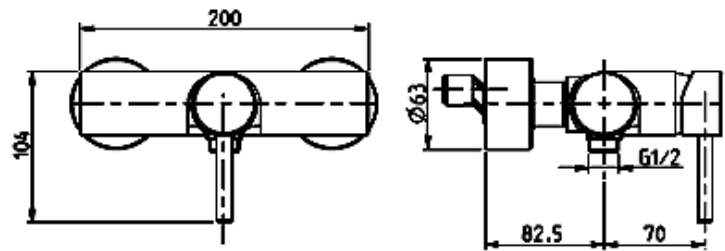
4. 打开供水系统。在调合器关闭状态下检查所有连接处的密闭性。必须检查附加张紧力和接口密闭性（需提前关闭主给水管道）。

5. 连接淋浴柄和花洒。

6. 先打开冷热水一段时间，然后停止放水并安装（拧上）充气器。



F5701300



F5720000

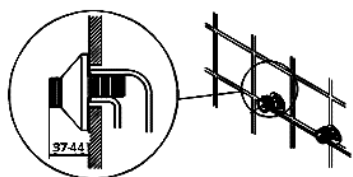
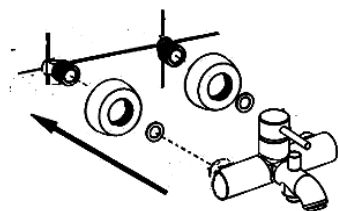
给水部分的压力工作间隔为 1.5 - 6.0 个大气压 (120-600千帕)。热水和冷水的压力差大概为+/-10%。当给水部分压力参数不符合要求时，需要调整设备入口升/降压力。

为了避免产品内部落入杂质，建议安装100-300微米过滤器。

1. 关闭冷热水供水系统。把离心转接口接入供水系统管道出口，提前用隔离材料把螺纹部分密闭。选择离心转接口位置，使其与调合器接口相连，与此同时调合器必须是水平放置。（离心转接口中心间距为150毫米）。

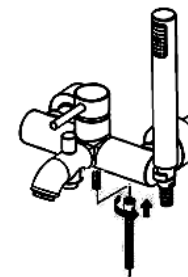
2. 拧下充气器（为了避免第一次放水造成充气器接口堵塞）。

3. 使用有软垫片的工具在离心转接口安装装饰垫片（为了避免调合器螺母装饰层磨损），连接调合器主体。

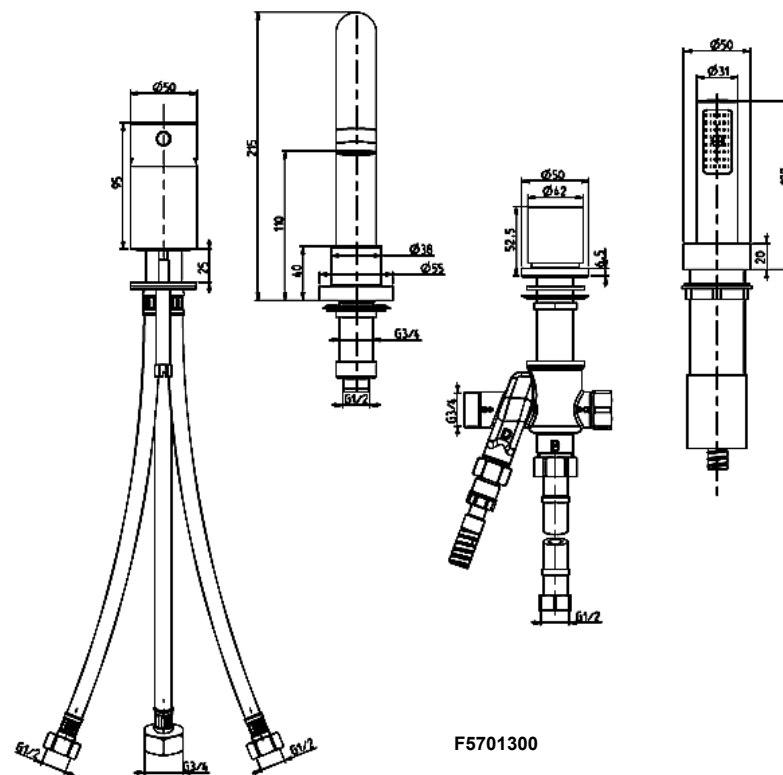


5. Attach the shower hose and the shower head.

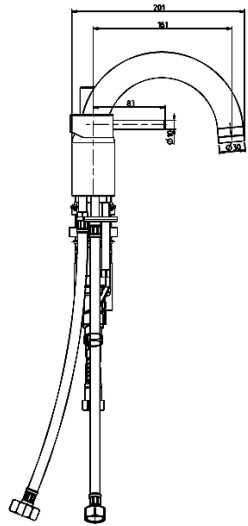
6. Start the cold and hot water running for a short period of time, then close the water supply and install (tighten) the aerator.



4-SECTIONAL MIXER FOR INSTALLATION ONTO THE BATH-TUB SIDE



F5701300



F5701300

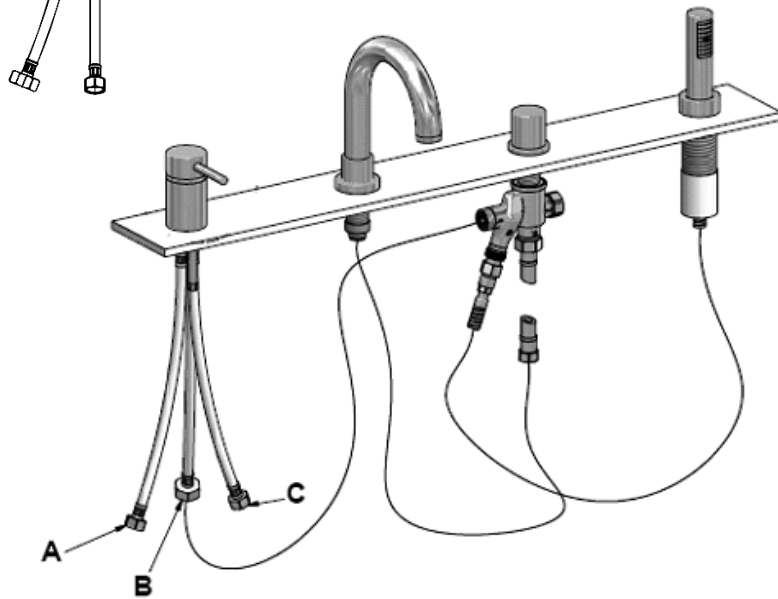
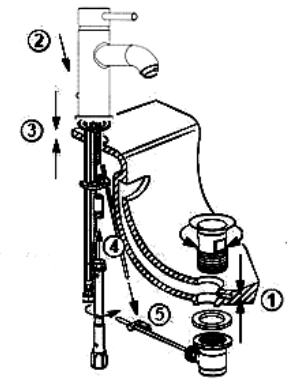
Pressure operational range at the water supply system is 1,5 – 6,0 Atm. (120-600kPa) Difference of hot and cold water pressure may comprise +/- 10%. In case of discrepancies of water supply system pressure parameters to the indicated values installation of the pressure increase/decrease devices is required.

To avoid mechanical sediments (abrasive particles) ingress into the product installation of filters 100-300 mk is recommended.

给水部分的压力工作间隔为 1.2 - 6.0 个大气压 (120-600千帕)。热水和冷水的压力差大概为 +/-10%。建议压力差-2.5个大气压。当给水部分压力参数不符合要求时，需要调整设备入口升/降压力。

为了避免产品内部落入杂质，建议安装 100-300微米过滤器。

1. 打开冷热水供水系统。
2. 拧下充气器（为了避免第一次放水造成充气器接口堵塞）。
3. 使用配套紧固件把调合器固定在卫生设施产品上。
4. 使用连接管配件把调合器与供水系统相连。打开供水系统。在调合器关闭状态下检查所有连接处的密闭性。必须检查附加张紧力和接口密闭性（需提前关闭供水水管阀门）。
5. 先打开冷热水一段时间（冲洗管道），然后停止放水并安装（拧上）充气器。



1. Install mixer sections (mixing part, outflow, diverter, manual shower holder) into the preliminary prepared holes at the side of the bath-tub using the corresponding fitting.

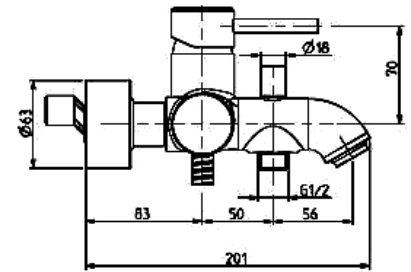
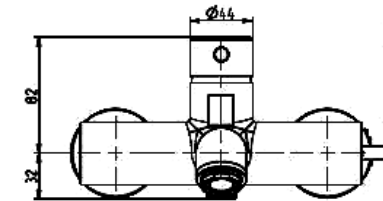
2. Connect flexible connection pipes of the mixing section (A and C at the scheme) to water supply pipelines.

3. Connect fixed water supply pipes (B), outflow, and manual shower to diverter according to the drawing.

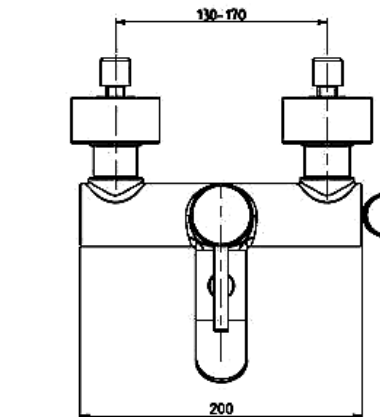
4. Connect shower pot.

5. Turn water supply system on. When mixer is in the closed position check all connections for leakproofness. If necessary arrange additional tightening and sealing of the connections (turning the water head from supply lines off in advance).

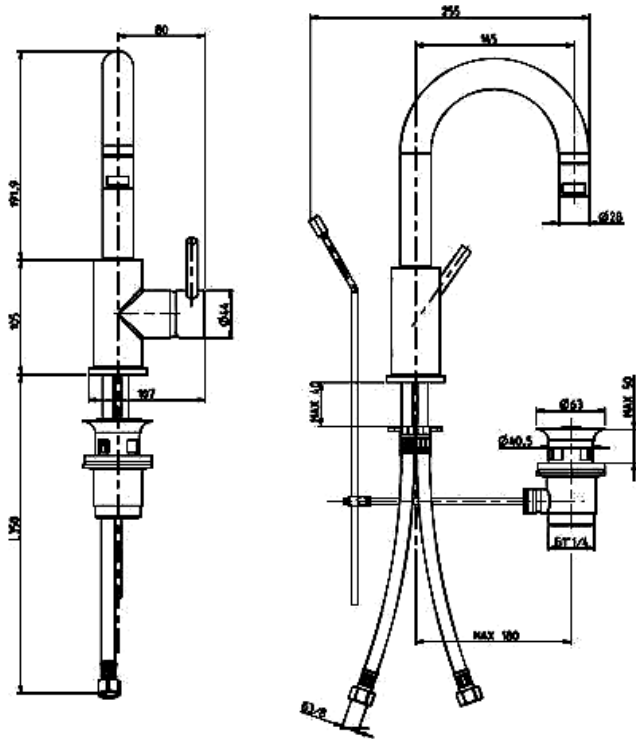
6. Turn cold and hot water supply on for short period of time, turn water supply off and install (tighten) the aerator.



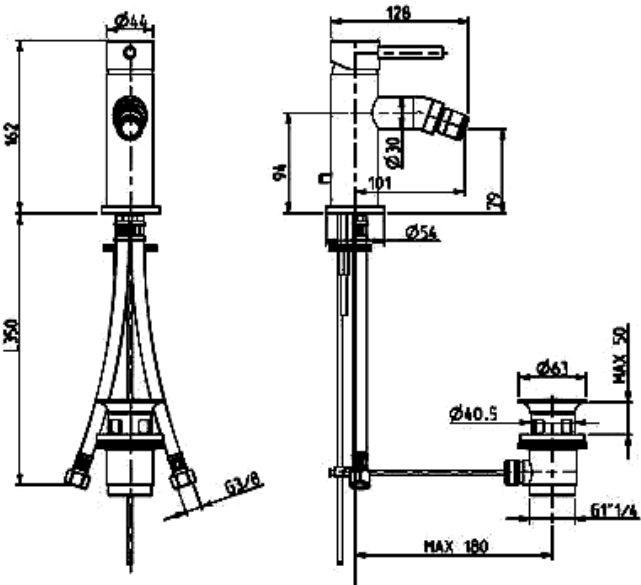
F5710000



浴缸调合器（调整垂直表面）

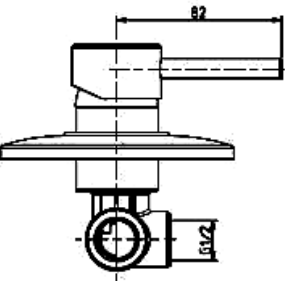
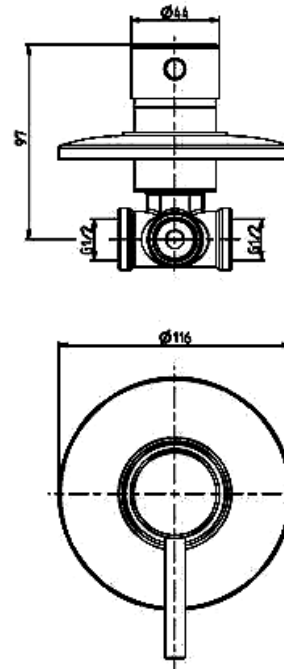


F5792100

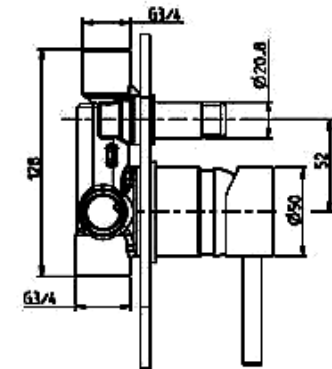
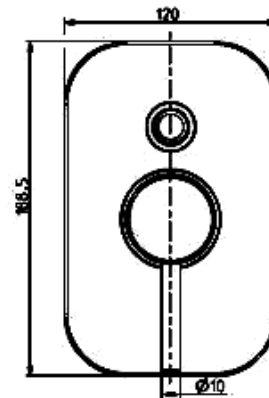


F5783100

WALL-MOUNTED MIXER



F5775000



F5785000

Pressure operational range at the water supply system is 1,2 – 6,0 Atm. (120-600kPa) Difference of hot and cold water pressure may comprise +/- 10%. Recommended water head is 2,5 Atm. In case of discrepancies of water supply system pressure parameters to the indicated values installation of the pressure increase/decrease devices is required.

To avoid mechanical sediments (abrasive particles) ingress into the product installation of filters 100-300 mk is recommended.

1. Install mixer housing without decorative cover and handle into the prepared niche. Shower outlet is to be directed upwards.
2. Connect mixer housing to water supply line and to shower hose.
3. Turn water supply system on and check all connections for leakproofness. If necessary arrange additional sealing of the connections.
4. Install decorative cover, mixer handle and switcher.

MAINTENANCE RECOMMENDATIONS:

Uneven spray of water, spillage, and noises show that the aerator is clogged. We recommend you to remove the aerator and wash it off under running water periodically. The risk of clogging of the aerator and failures of the mixing valve cartridge can be significantly reduced by installing 100-300 micron filters in the piping at the valve, to prevent ingress of foreign particles inside the mixing valve (rust, sand etc).

To prevent lime stains on the mixing valve, it is recommended to clean the valve regularly. The valve should be washed with soap solution followed by washing with water and removing moisture with dry soft cloth.

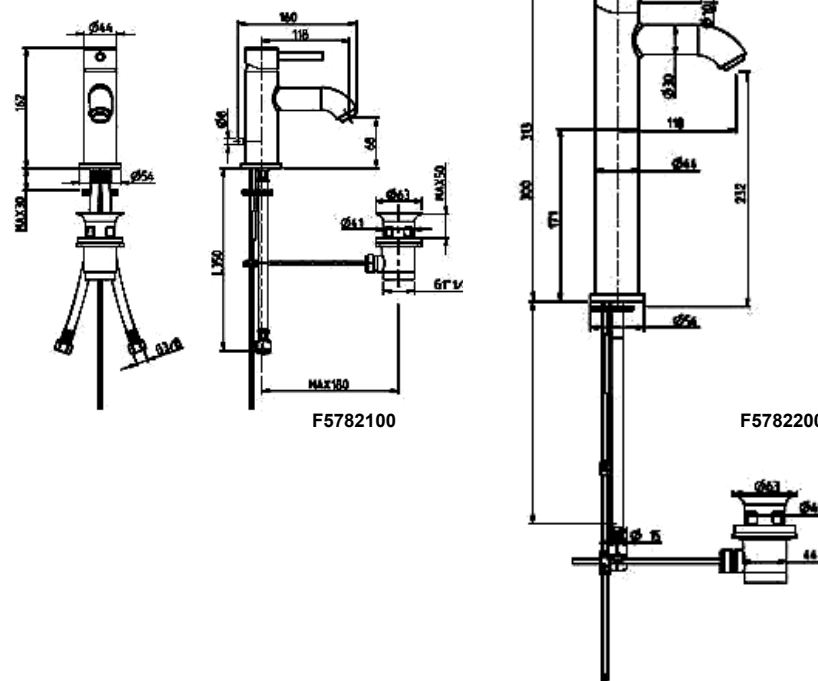
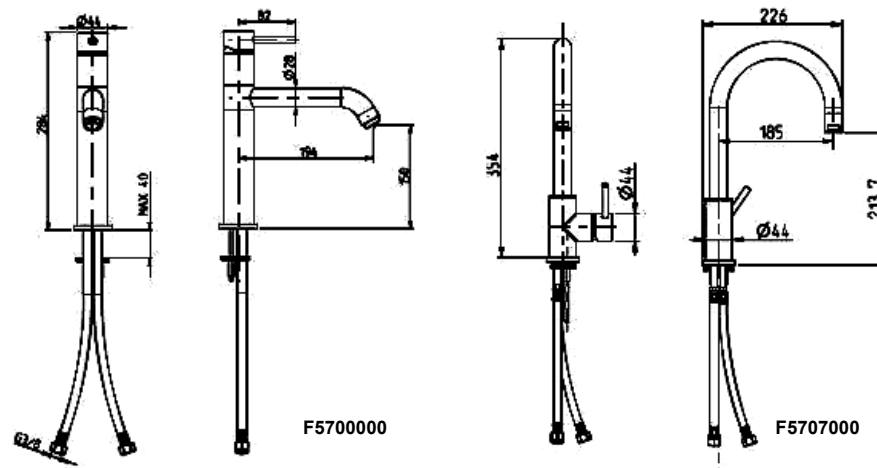
Liquid soap, shampoo, and shower gel residues can also damage decorative coating. If the residues present on the product, you must rinse them off thoroughly with clean water.

To avoid damaging the surface of the product, you should not apply abrasives or cleaning paste for maintenance.

To avoid discoloration of decorative coatings, you should not apply for maintenance chemical products containing aggressive chemical agents of acids, alkalis, acetone, ammonium chloride and other chlorine-containing components.

CZ

调合器安装说明
清洗、盆浴、洗涤调合器（安装水平表面）



Pracovní interval tlaků ve vodovodní síti je 1,2 – 6,0 atm. (120-600 kPa). Rozdíl tlaků horké a studené vody může činit +/- 10%. Doporučený tlak -2,5 atm. V případě neshody parametrů tlaku vodovodní sítě s uvedenými hodnotami je nutné instalovat na vstupu přístroje zvýšení/snížení tlaku.

Aby předejít průniku dovnitř výrobku mechanických příměsů (brusných částic), doporučuje se instalování filtrů 100-300 μ.

1. Ustavit těleso směšovače bez ozdobného obložení a rukojeti do připraveného výklenku. Výstup na sprchu má směřovat nahoru.
2. Napojit těleso směšovače na zásobování vodou a sprchovou hadici.
3. Zapnout podání zásobování vodou a zkontrolovat těsnost všech spojení. V případě nutnosti provést dodatečnou hermetizaci spojení.
4. Ustavit ozdobné obložení, rukojeti směšovače a přepínače.

DOPORUČENÍ K ÚDRŽBĚ:

Nerovnoměrnost vodního proudu, rozstřík, vzniknutí hluku je následkem znečištění větracího zařízení. Doporučuje se periodické čištění větracího zařízení podle způsobu demontáže a proplachování proudem vody. Riziko znečištění větracího zařízení a vypadnutí z provozu kartridže směšovače dá se značně snížit pomocí instalace před směšovačem na vodovodních trubkách filtrů 100-300 μ, které by zabráňovaly průniku cizích částic dovnitř směšovače (rez, písek a pod.).

Aby se vyhnout vzniku na tělesu směšovače skvrn vápenných usazenin, doporučuje se pravidelně čistit směšovač. Mytí tělesa náleží uskutečňovat mydlovým roztokem s následným proplachováním vodou a odstraněním vlhkosti suchým měkkým hadříkem.

Zůstatky tekutého mýdla, šampónu, gelu pro sprchování také můžou vyvolat poškození ozdobného krytí. V případě jejich dostávání se na těleso výrobku je nutné důkladně promýt místo zásahu čistou vodou.

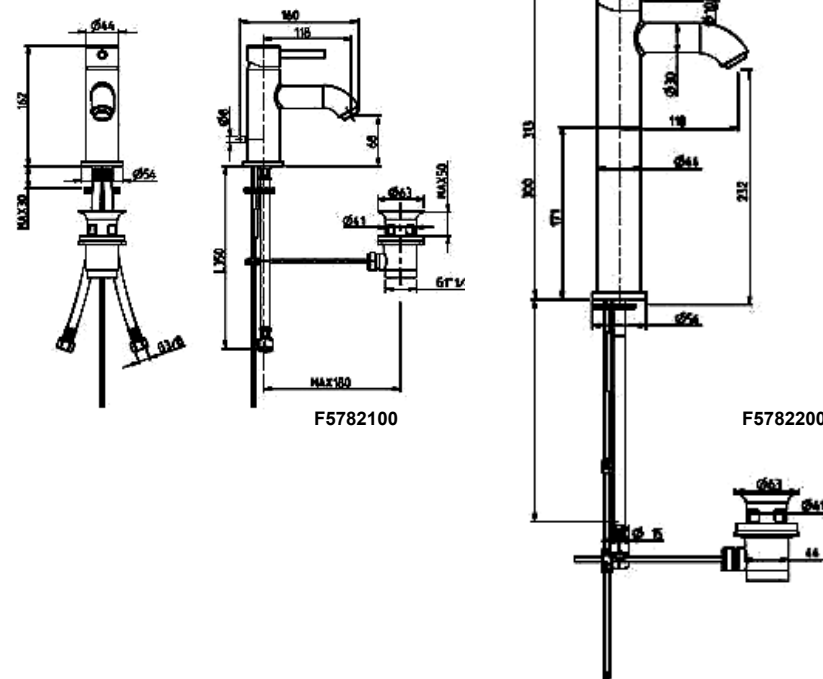
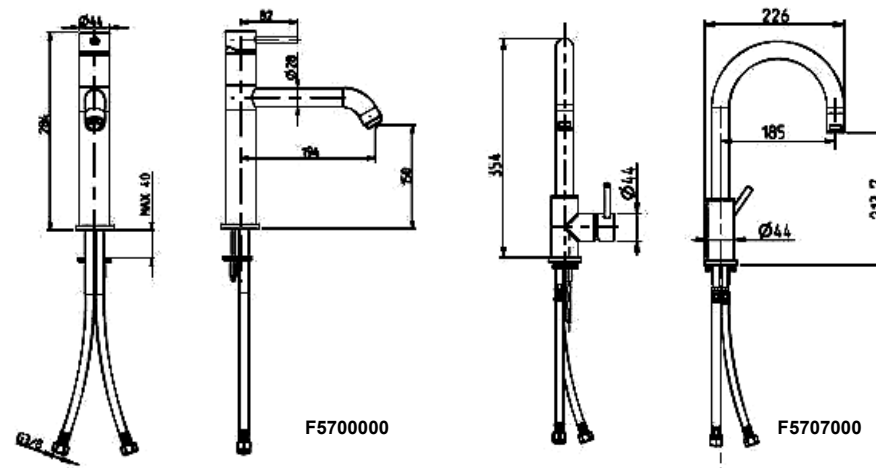
Aby se předejít poškození povrchu výrobku zakazuje se používání k údržbě brusných prostředků a past.

Aby nedošlo ke změně barvy ozdobného povlaku zakazuje se použití k údržbě chemických prostředků, obsahujících agresivní chemické látky: kyseliny, zásady, aceton, chlorid amonný a jiné komponenty, obsahující chlor.

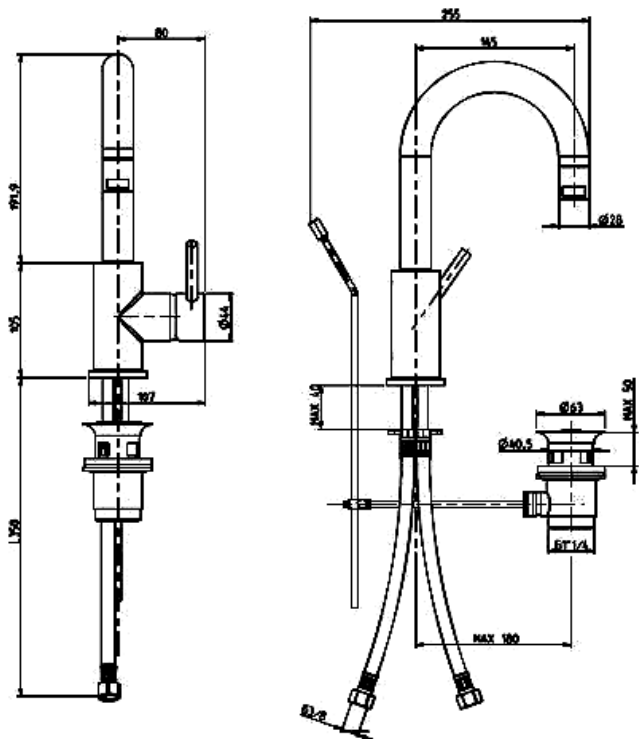
DE

MONTAGEANLEITUNG FÜR MISCHBATTERIE

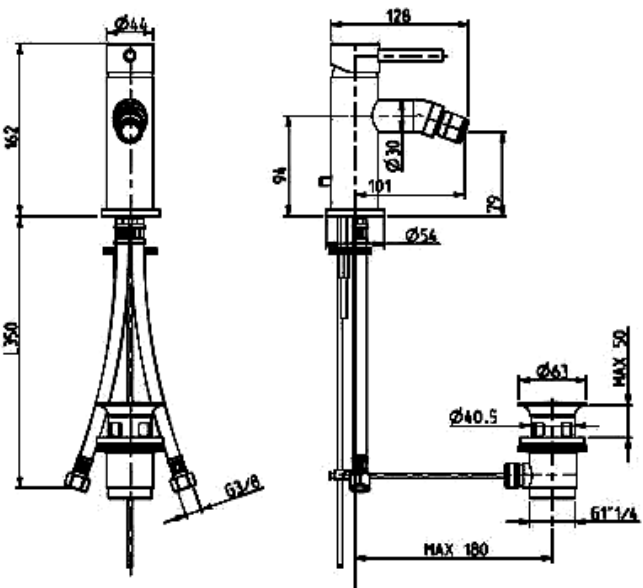
Mischbatterie für Waschbecken, Bidet, Spülbecken (Montage auf waagerechten Oberflächen).



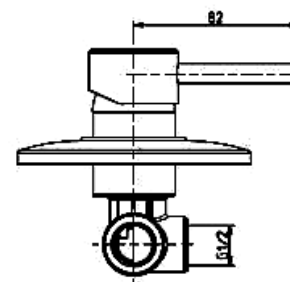
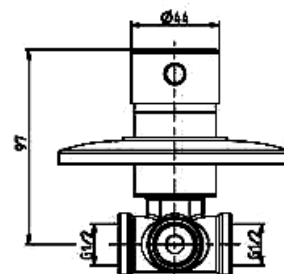
PODOMÍTKOVÁ BATERIE



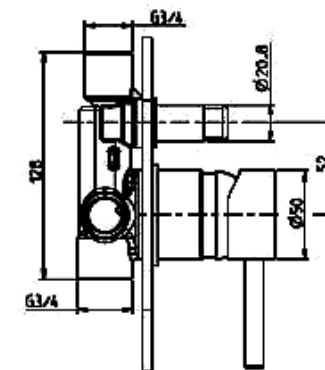
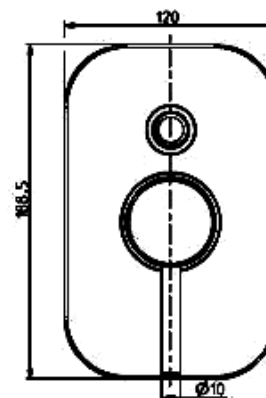
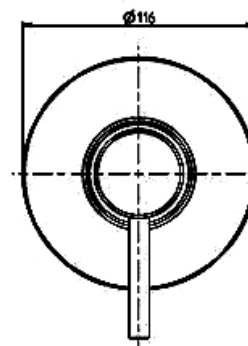
F5792100



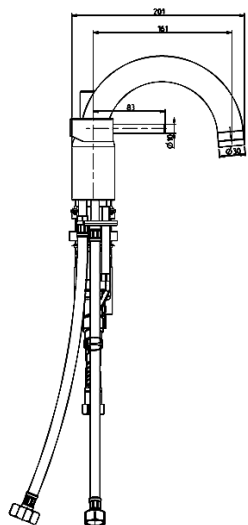
F5783100



F5775000



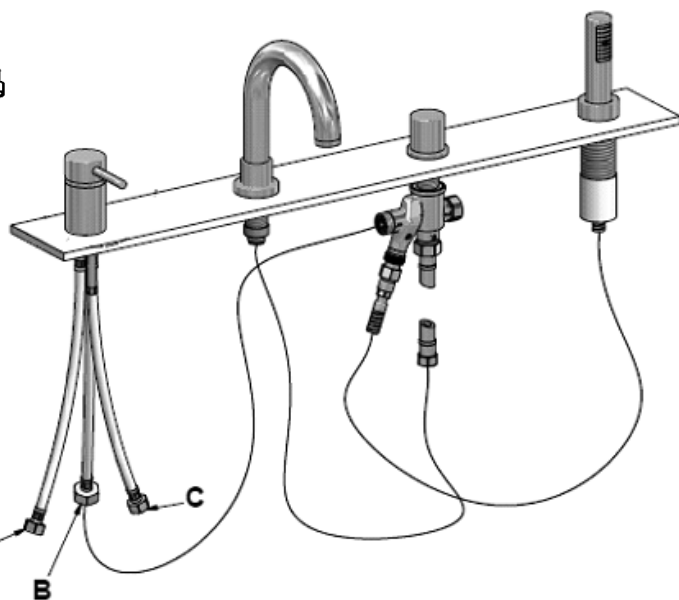
F5785000



F5701300

Pracovní interval tlaků ve vodovodní síti je 1,5 – 6,0 atm. (120-600 kPa). Rozdíl tlaků horké a studené vody může činit +/- 10%. Doporučený tlak -2,5 atm. V případě neshody parametrů tlaku vodovodní sítě s uvedenými hodnotami je nutné instalovat na vstupu přístroje zvýšení/snížení tlaku.

Aby předejit průniku dovnitř výrobku mechanických příměsů (brusných částic), doporučuje se instalování filtrů 100-300 μ.



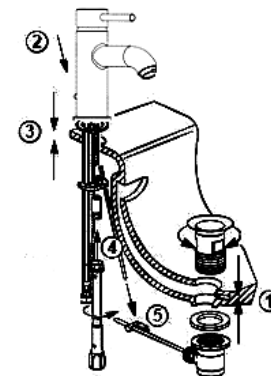
1. Do připravených předem otvorů na okraji vany ustavit sekce směšovače (směšovací, vypouštění, diverter, držák ruční sprchy) s použitím příslušného upevnění.
2. Připojit hadice elastického přivádění směšovací sekce (A a C na schématu) k magistralám zásobování vodou.
3. Připojit hadice podání smíšené vody (B), vypouštění, ruční sprchy k diverteru, podle obrázku.
4. Připojit sprchovou konev.

5. Zapnout systém zásobování vodou. Zkontrolovat při uzavřené poloze směšovače těsnost všech spojení. V případě nutnosti provést dodatečné utahnutí a hermetizaci spojení (překrýt předběžně podání vody z magistral).
6. Otevřít podání studené a horké vody na krátký čas a pak zavřít podání vody a instalovat (zašroubovat) aerátor.

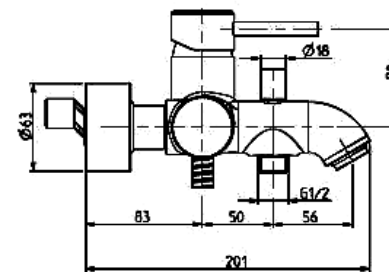
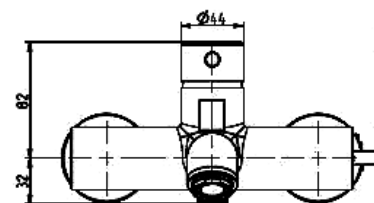
Druckintervall im Wasserleitungsnetz 1,2 – 6,0 atm. (120-600 kPa) Druckunterschied Warm-/Kaltwasser kann +/- 10% betragen. Empfohlener Druck -2,5 atm. Falls die Wasserleitungsnetzdruckparameter von den angegebenen Werten abweichen ist Einstellung von Druckerhöhungs-/Druckminderungsanlage am Eingang notwendig.

Zur Vermeidung des Eintritts von Fremdkörpern (abrasive Teilchen) ins Innere wird Einstellung von 100-200 μ Filtern empfohlen.

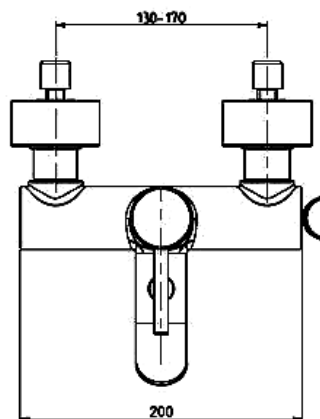
1. Schalten Sie das Warm- und Kaltwasserversorgungssystem aus
2. Nehmen Sie Luftsprudler ab (zur Vermeidung der Verschmierung beim ersten Wassereinfluss).
3. Befestigen Sie die Mischbatterie auf dem sanitärtechnischen Gerät, verwenden Sie den Halter aus der Lieferung.
4. Schalten Sie die Mischbatterie an das Wasserversorgungssystem an, verwenden Sie Klemmverbinder (Pressmuffen). Schalten Sie das Wasserversorgungssystem ein. Kontrollieren Sie Dichtheit aller Verbindungen bei der geschlossenen Mischbatterie. Wenn nötig, ziehen Sie und dichten Sie die Verbindungen zusätzlich nach (stellen Sie vorherig das Wasser bei verschlossenen Ventilen der Zuführungsleitung ab).
5. Öffnen Sie kurz Kalt- und Warmwasserzulauf (zum Rohrspülen), dann schließen Sie ihn und installieren Sie Luftsprudler (anziehen).

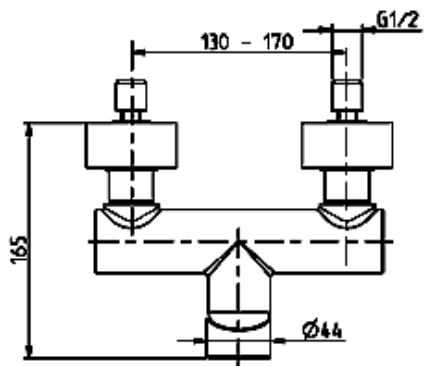
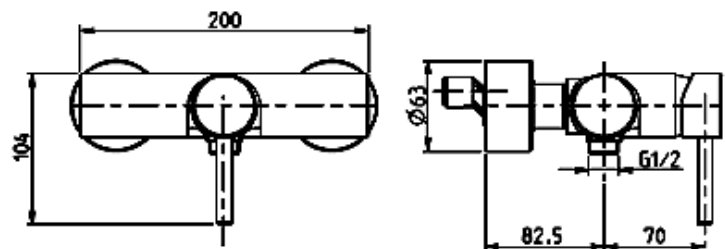


WANNENMISCHBATTERIE (MONTAGE AUF SENKRECHTEN OBERFLÄCHEN).



F5710000





F5720000

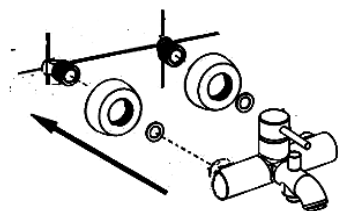
Druckintervall im Wasserleitungsnetz 1,5 – 6,0 atm. (120-600 kPa) Druckunterschied Warm-/Kaltwasser kann +/- 10% betragen. Falls die Wasserleitungsnetzdruckparameter von den angegebenen Werten abweichen, ist Einstellung von Druckerhöhungs-/Druckminderungsanlage am Eingang notwendig.

Zur Vermeidung des Eintritts von Fremdkörpern (abrasive Teilchen) ins Innere wird Einstellung von 100-200 µ Filtern empfohlen.

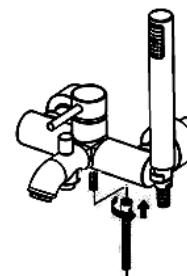
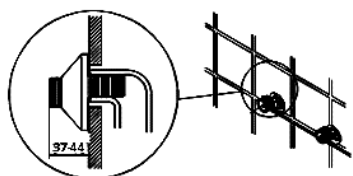
1. Schalten Sie das Warm- und Kaltwasserversorgungssystem aus. Schrauben Sie die ausmittigen Übergangsstücke in die Rohrleitungsausgänge des Wasserversorgungssystems ein, verdichten Sie vorherig das Gewindeteil mit Isolierung. Wählen Sie die Position von ausmittigen Übergangsstücken, bei denen sie zusammenfallen und der Anschlussposition der Mischbatterie entsprechen, die Mischbatterie soll dabei waagrecht sein (Abstand zwischen den Excentermitteln - 150 mm).

2. Nehmen Sie Luftsprudler ab (zur Vermeidung der Verschmierung beim ersten Wassereinlauf).

3. Installieren Sie dekorative Beläge an die ausmittigen Übergangsstücke und schließen Sie den Mischbatteriekörper an, gebrauchen Sie dabei ein Werkzeug mit Weichbelag (um Beschädigung von Schmuckbelägen der Mischbatteriemutter zu vermeiden).



4. Schalten Sie das Wasserversorgungssystem ein. Kontrollieren Sie Dichtheit aller Verbindungen bei der geschlossenen Mischbatterie. Wenn nötig, ziehen Sie die Verbindungen zusätzlich an und dichten sie nach.

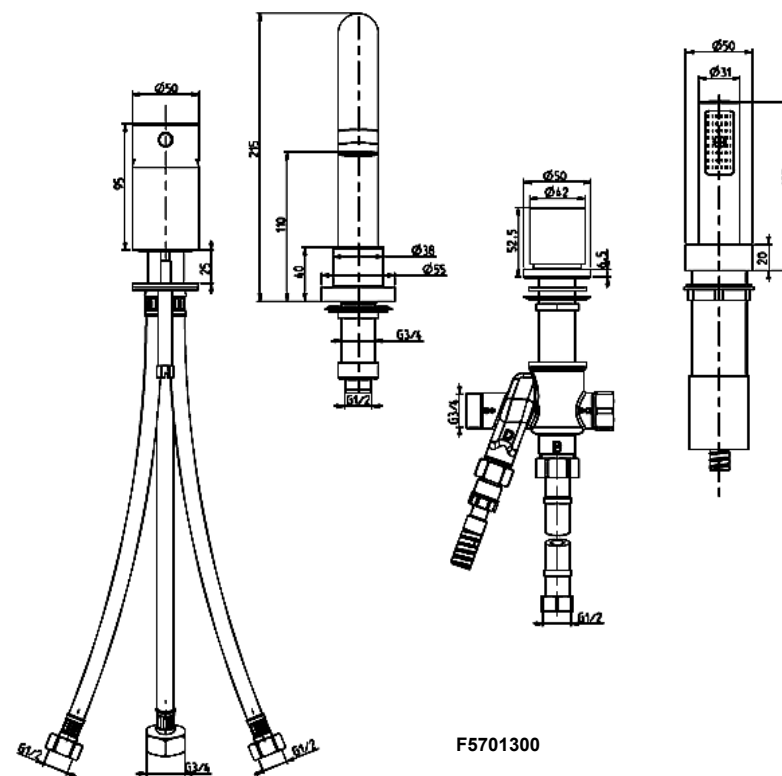


ČTYŘSEKČNÍ SMĚŠOVAČ NA OKRAJ VANY

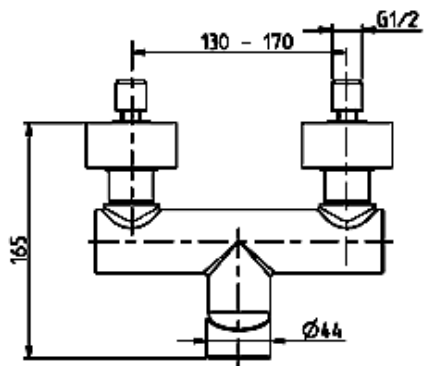
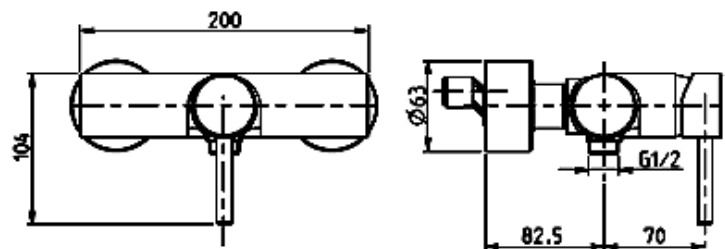
4. Zapojit systém zasobování vodou. Zkontrolovat za uzavřené polohy směšovače hermetičnost všech spojů. V případě nutnosti provést dodatečné utažení a hermetizaci spojů

5. Připojit sprchovou hadice a sprchovou kropicí konev.

6. Otevřít přívod studené a horké vody na krátký čas, pak překrýt přívod vody a instalovat (všroubovat) větrací zařízení.



F5701300



F5720000

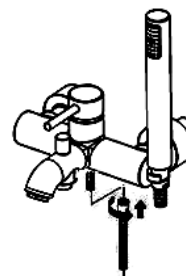
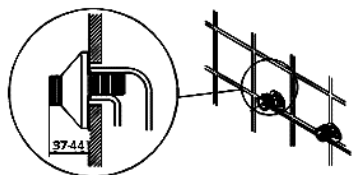
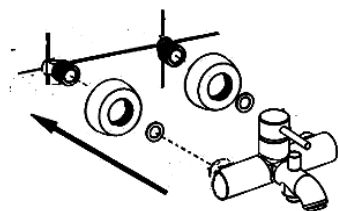
Pracovní rozsah tlaků ve vodovodní síti 1,5 – 6,0 at. (120-600 kPa). Rozdíl tlaků horké a studené vody může činit +/- 10%. V případě neshody parametrů tlaku vodovodní sítě s uvedenými hodnotami je nutné instalovat na vstupu přístroje ke zvětšení/snížení tlaku.

Aby předejít průniku dovnitř výrobku mechanických příměsů (brusných částic) je nutná instalace filtrů 100-300 μ.

1. Odpojit systém zásobování horkou a studenou vodou. Všroubovat excentrické přechody do výstupů vodovodů zásobování vodou s předběžným upevněním závitové části izolačním materiálem. Vybrat polohu excentrických přechodů, za které by shodovaly a odpovídaly přípojovací poloze směšovače, a přitom poloha směšovače má být vodorovná. (vzdálenost mezi středy výstředníků- 150mm).

2. Sejmout (odšroubovat) větrací zařízení (aby předejít znečištění větracího zařízení při prvním puštění vody).

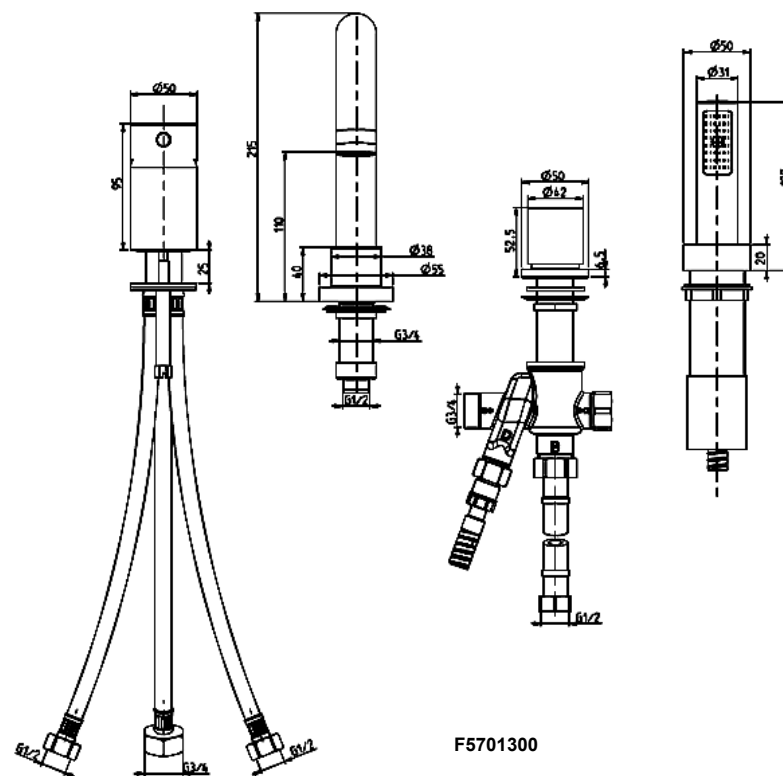
3. Ustavit na excentrické přechody ozdobná obložení a pomocí nářadí s měkkým obložněním (aby nedošlo k poškození ozdobného povlaku matic směšovače), připojit těleso směšovače.



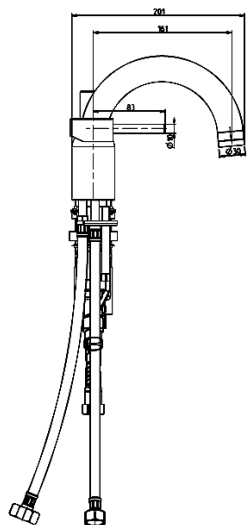
5. Schließen Sie den Brauseschlauch und Duschkopf an.

6. Öffnen Sie kurz Kalt- und Warmwasserzulauf, dann schließen Sie ihn und installieren Sie Luftsprudler (anziehen).

4 LOCH WANNENMISCHBATTERIE



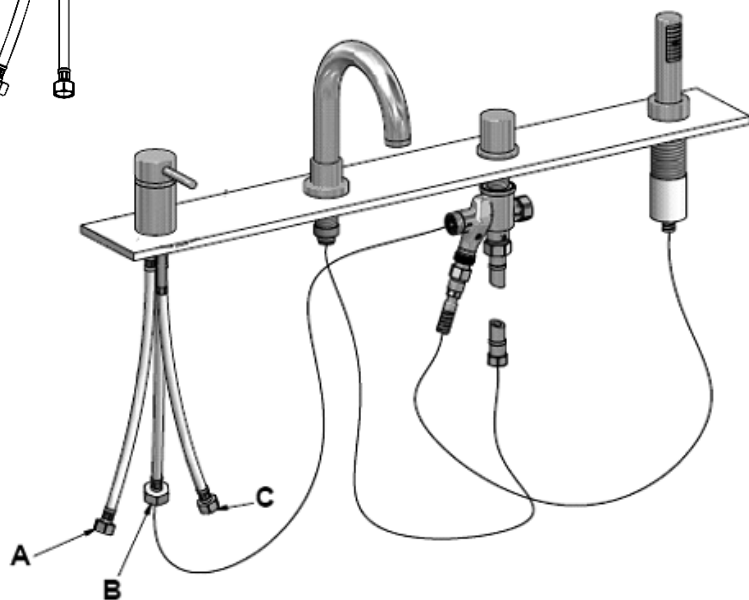
F5701300



F5701300

Druckintervall im Wasserleitungsnetz 1,5 – 6,0 atm. (120-600 kPa) Druckunterschied Warm-/Kaltwasser kann +/- 10% betragen. Falls die Wasserleitungsnetzdruckparameter von den angegebenen Werten abweichen ist Einstellung von Druckerhöhungs-/Druckminderungsanlage am Eingang notwendig.

Zur Vermeidung des Eintritts von Fremdkörpern (abrasive Teilchen) ins Innere ist Einstellung von Filtern 100-200 µ empfohlen.



1. Installieren Sie die Teile der Mischbatterie (Mischer, Wasserausgang, Ableiter, Handbrausehalter), verwenden Sie dabei die entsprechende Befestigung.

2. Schließen Sie die flexiblen Anschlussschläuche des Mixers (A und C auf dem Plan) an die Wasserversorgung.

3. Schließen Sie die Schläuche für Mischwasserversorgung (B), Wasserausgang und Handbrause an den Ableiter gem. Abbildung an.

4. Schließen Sie den Duschkopf an.

5. Schalten Sie das Wasserversorgungssystem ein. Kontrollieren Sie Dichtheit aller Verbindungen bei der geschlossenen Mischbatterie. Wenn nötig, ziehen Sie und dichten Sie die Verbindungen zusätzlich nach (stellen Sie vorherig das Wasser ab).

6. Öffnen Sie für kurze Zeit Kalt- und Warmwasserzulauf, dann schließen Sie ihn und installieren Sie Luftsprudler (anziehen).

Pracovní rozmezí tlaků ve vodovodní síti je 1,2 – 6,0 at. (120-600 kPa). Rozdíl tlaků horké a studené vody může činit +/- 10%. Doporučený tlak je 2,5 at. V případě neshody parametrů tlaků vodovodové sítě s uvedenými hodnotami je nutné instalovat na vstupu přístroje na zvýšení/snížení tlaku.

Aby dovnitř výrobku se nedostaly mechanické příměsy (brusné částice), doporučuje se instalace filtrů 100-300 µ.

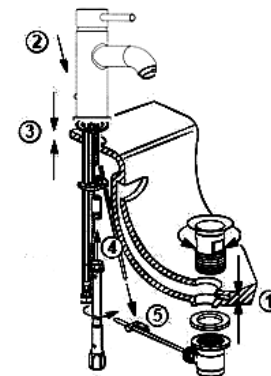
1. Odpojit systém zásobování horkou a studenou vodou.

2. Sejmout (odšroubovat) větrací zařízení (aby předejit znečištění větráčko zařízení při prvním puštění vody).

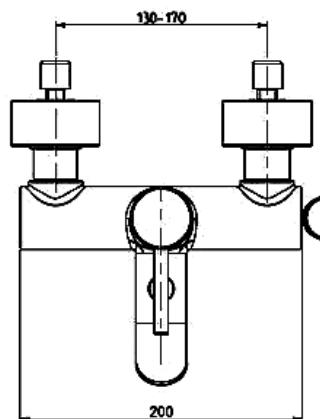
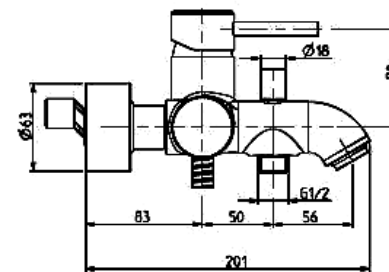
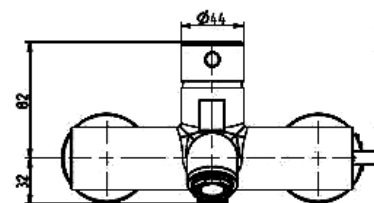
3. Upevnit směšovač na zdravotně technickém výrobku s použitím spojovacích součástek z kompletu.

4. Připojit směšovač k systému zásobování vodou s použitím spojovacích fitinků (stlačovacích spojek). Zapojit systém zásobování vodou. Zkontrolovat za uzavřené polohy směšovače hermetičnost všech spojů. V případě nutnosti provést dodatečné utažení a hermetizace spojů (za uzavřené polohy překrývacích ventilů na přívodních vodovodech).

5. Otevřít přívod studené a horké vody na krátký čas (k proplachování trubek), pak překrýt přívod vody a instalovat (všroubovat) větrací zařízení.

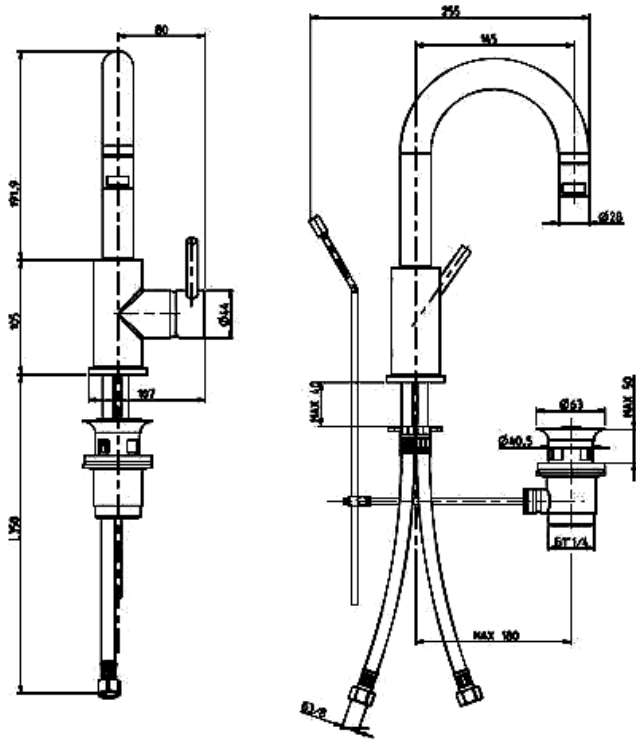


SMĚŠOVAČ PRO VANU (K INSTALACI NA SVISLOU PLOCHU).

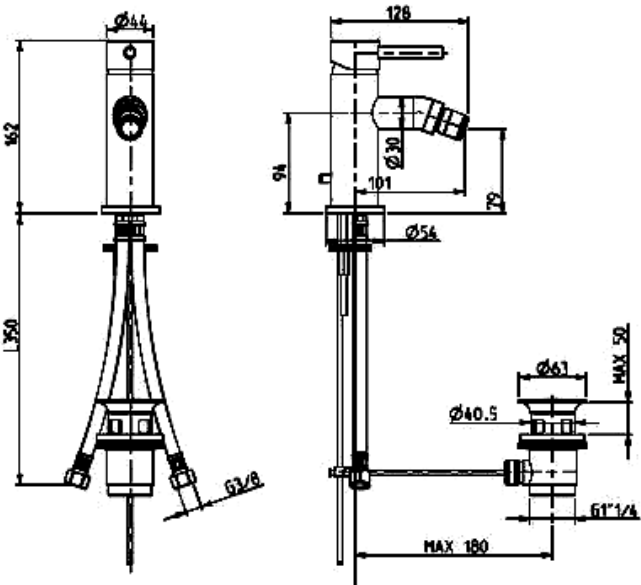


F5710000

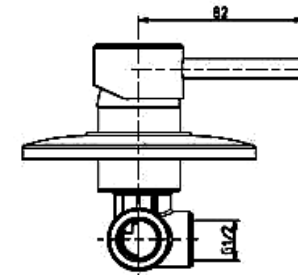
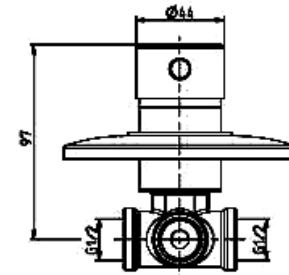
MISCHBATTERIE FÜR WANDMONTAGE



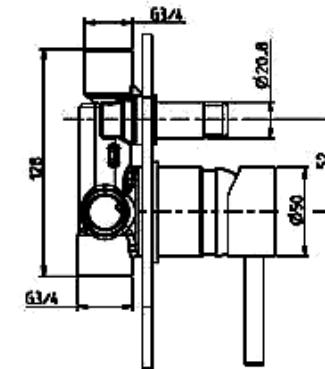
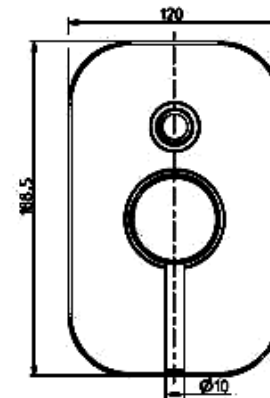
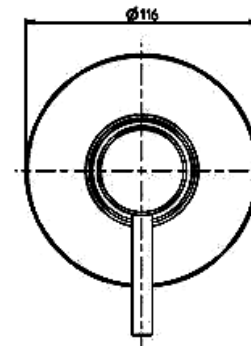
F5792100



F5783100



F5775000



F5785000

Druckintervall im Wasserleitungsnetz 1,2 – 6,0 atm. (120-600 kPa) Druckunterschied Warm-/Kaltwasser kann +/- 10% betragen. Empfohlener Druck -2,5 atm. Falls die Wasserleitungsnetzdruckparameter von den angegebenen Werten abweichen ist Einstellung von Druckerhöhungs-/Druckminderungsanlage am Eingang notwendig.

Zur Vermeidung des Eintritts von Fremdkörpern (abrasive Teilchen) ins Innere ist Einstellung von Filtern 100-200 µ empfohlen.

1. Montieren Sie den Mischbatteriekörper ohne den dekorativen Belag und ohne Griff in der vorbereiteten Nische. Brauseschlauchanschluss soll nach oben gerichtet sein.
2. Schließen Sie den Mischbatteriekörper an die Wasserversorgung und an den Brauseschlauch an.
3. Schließen Sie die Wasserversorgung ein und prüfen Sie alle Verbindungen auf Dichtheit. Prüfen Sie ggf. die zusätzliche Dichtung von Verbindungen.
4. Befestigen Sie den dekorativen Belag, die Griffe und den Schalter.

PFLEGEHINWEIS:

Ungleichheit des Wasserstrahls, Abspritzen, Geräusch sind Folgen der Luftspruderverschmutzung. Es wird periodische Reinigung des Luftsprudlers durch Abnehmen und Spülen mit Wasserstrahl empfohlen.

Verschmutzungsrisiko, sowie Ausfall der Kassette der Mischbatterie kann man bedeutend verringern, wenn man auf Wasserversorgungsröhre vor der Mischbatterie 100-300 µ Filter installiert, die die Mischbatterie vor dem Eintritt von Fremdkörpern (Rost, Sand u.a.) schützt

Zur Vermeidung von Kalkablagerungen am Mischbatteriekörper ist regelmäßige Reinigung der Mischbatterie empfohlen. Bitte den Körper mit Seifenlösung gewaschen, mit Klarwasser abgespült und mit dem weichen Lappen abgetrocknet werden. Seifen-, Shampoo- und Duschgelreste können auch Verletzung des Schmuckbelags verursachen. Die Reste sollen vom Körper mit Klarwasser sorgfältig abgewaschen werden

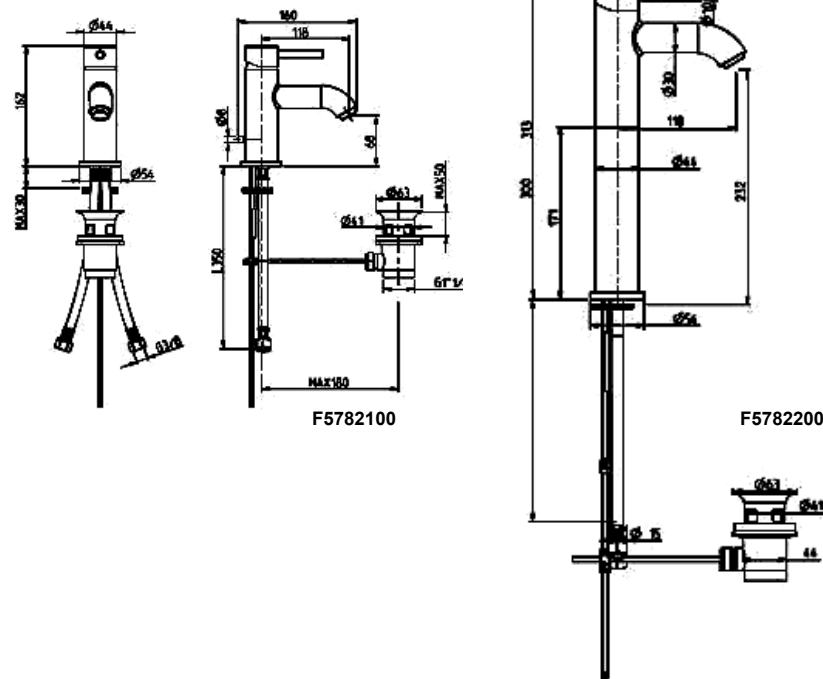
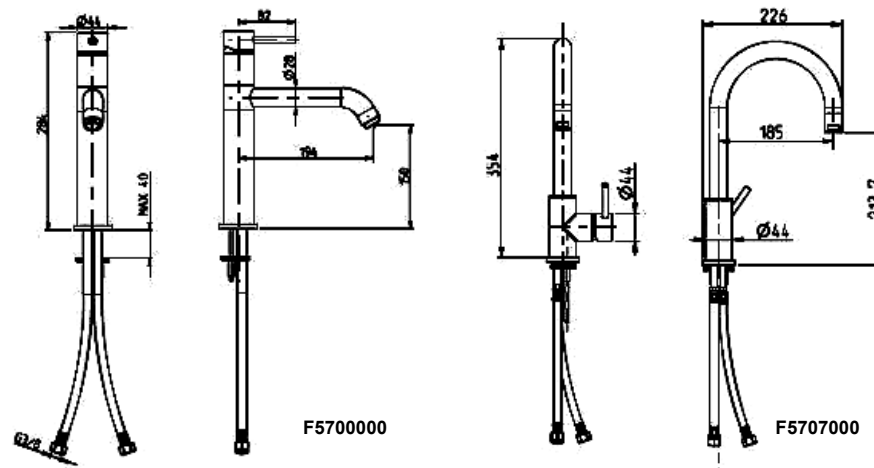
Bitte zur Vermeidung der Verletzung des Schmuckbelags keine Scheuermittel und Pasten verwenden.

Zur Vermeidung der Verbveränderung des Schmuckbelags dürfen keine chemischen Mittel mit aggressiven Chemikalien (Säuren, Azeton, Ammoniumchlorid und andere chlorhaltigen Anteile) verwendet werden.

CZ

NÁVOD K INSTALACI SMĚŠOVAČE.

Směšovač pro umývadlo, bidet, mycí dřez (k instalaci na vodorovnou plochu).



Różnica ciśnień w sieci wodociągowej wynosi 1,2 – 6,0 atm. (120-600 kPa). Różnica ciśnienia gorącej i zimnej wody może wynieść +/- 10%. Zalecane ciśnienie -2,5 atm. W przypadku niezgodności parametrów ciśnieniowych sieci wodociągowej w stosunku do wymienionych wartości, konieczny jest na samym początku montaż urządzeń zwiększających/zmniejszających ciśnienie.

W celu uniknięcia dostawania się do wnętrza urządzenia dodatków mechanicznych (elementów ściernych) zaleca się montaż filtrów 100 – 300 mk.

1. Założyć obudowę baterii, bez nakładki dekoracyjnej i rączki do przygotowanej wnęki. Wyjście na przysznice powinno być skierowane do góry.
2. Podłączyć obudowę baterii do instalacji wodociągowej i węży przysznice.
3. Należy włączyć dopływ wody i sprawdzić szczelność wszystkich połączeń. W razie konieczności dokonać dodatkowego uszczelnienia połączeń.
4. Założyć nakładkę dekoracyjną, uchwyty baterii i przełącznika.

ZALECENIA DOTYCZĄCE KONSERWACJI:

Brak stałego ciśnienia strumienia wody, jej rozbryzgiwanie, pojawianie się szumu jest wynikiem zanieczyszczenia aeratora. Zaleca się okresowe czyszczenie aeratora poprzez jego wyjęcie i przepłukanie pod strumieniem bieżącej wody. Ryzyko zanieczyszczenia aeratora, jak również uszkodzenia kartridża baterii może zostać znacznie zmniejszone dzięki zamontowaniu przed baterią na rurach dostarczających wodę filtrów 100 – 300 mk, zapobiegających dostawaniu się do wnętrza baterii obcych ciał (rdzy, piasku itp.)

W celu uniknięcia pojawienia się na korpusie baterii plam osadów wapiennych zaleca się okresowe czyszczenie. Korpus baterii należy myć roztworem mydlanym z następnym przepłukaniem bieżącą wodą oraz usunięciem wilgoci przy pomocy suchej miękkiej szmatki.

Resztki mydła w płynie, szamponu czy żelu również potrafią zniszczyć powłokę dekoracyjną.

W przypadku dostania się ich na powłokę, zabrudzone miejsca należy dokładnie umyć czystą wodą.

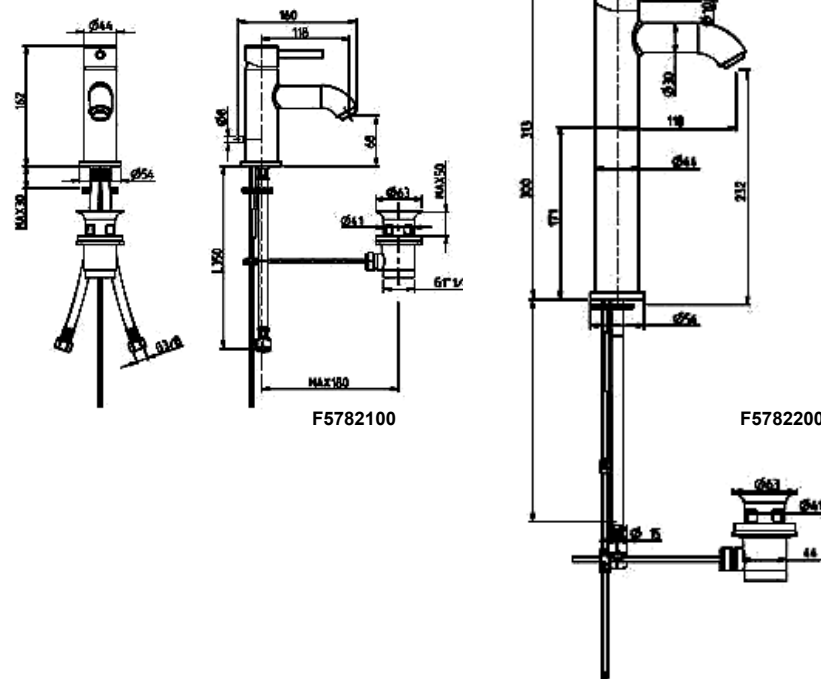
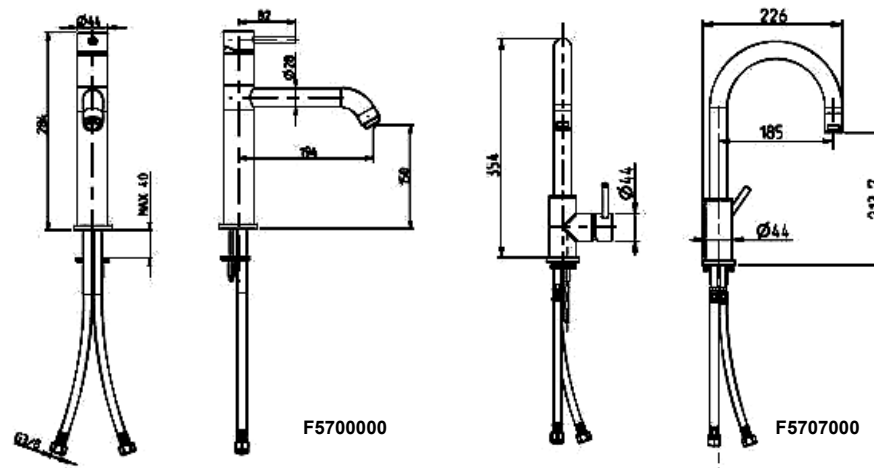
W celu uniknięcia uszkodzenia powierzchni urządzenia zabrania się stosowania materiałów ściernych oraz past.

W celu uniknięcia zmian kolorystycznych powłoki dekoracyjnej zabrania się stosowania środków chemicznych, w skład których wchodzi żrące związki chemiczne: kwasy, zasady, aceton, amoniak oraz pozostałe substancje zawierające chlor.

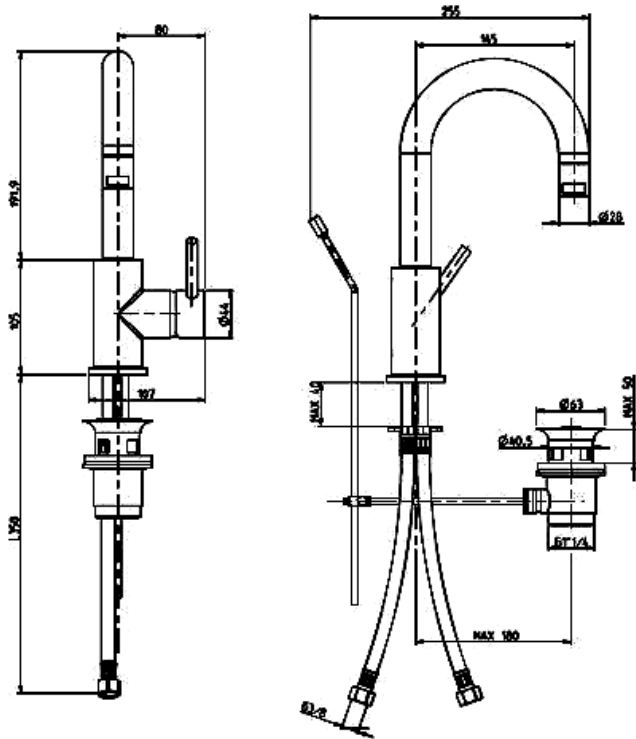
RU

ИНСТРУКЦИЯ ПО УСТАНОВКЕ СМЕСИТЕЛЯ.

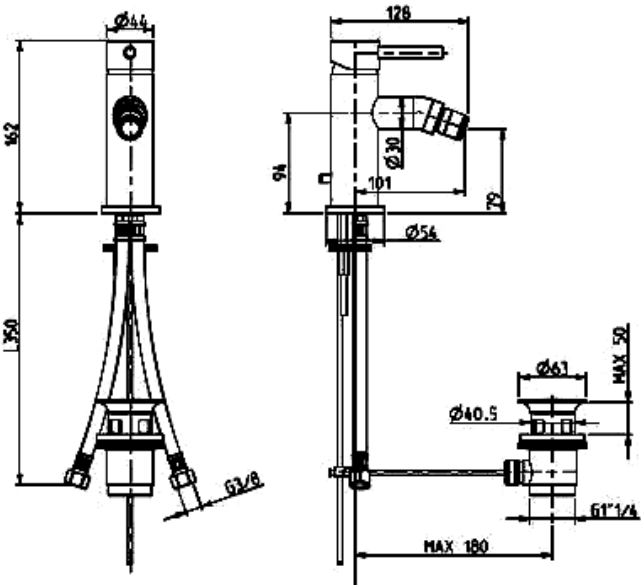
Смеситель для умывальника, биде, мойки (для установки на горизонтальную поверхность).



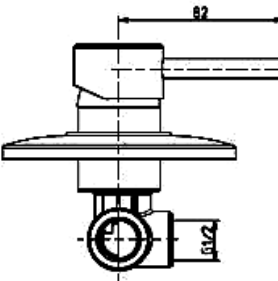
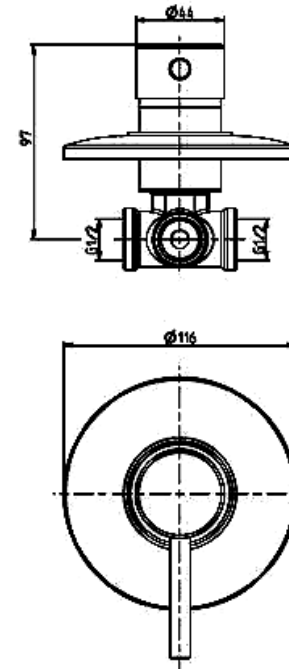
BATERIA, MONTOWANA W ŚCIANIE



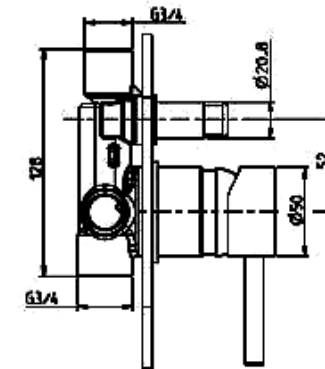
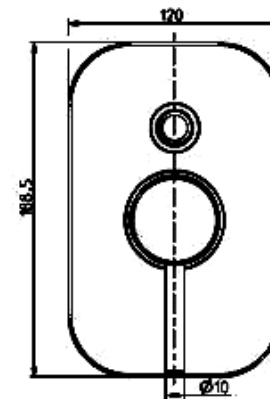
F5792100



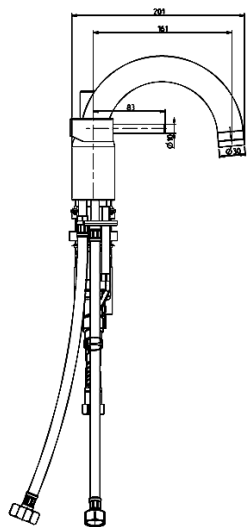
F5783100



F5775000



F5785000



F5701300

Różnica ciśnień w sieci wodociągowej wynosi 1,5 – 6,0 atm. (120 – 600 kPa). Różnica ciśnienia gorącej

i zimnej wody może wynieść +/- 10%. Zalecane ciśnienie -2,5 atm. W przypadku niezgodności parametrów ciśnieniowych sieci wodociągowej w stosunku do wymienionych wartości, konieczny jest na samym początku montaż urządzeń zwiększających/zmniejszających ciśnienie.

W celu uniknięcia dostawania się do wnętrza urządzenia dodatków mechanicznych (elementów ściernych) zaleca się montaż filtrów 100 – 300 mk.

Рабочий интервал давлений в водопроводной сети 1,2 – 6,0 Атм.(120-600кПа) Разница давлений горячей и холодной воды может составлять +/- 10%. Рекомендуемый напор -2,5Атм. В случае несоответствия параметров давления водопроводной сети указанным значениям, требуется установка на входе приборов повышения/понижения давления.

Во избежание попадания внутрь изделия механических примесей (абразивных частиц) рекомендуется установка фильтров 100-300 мк.

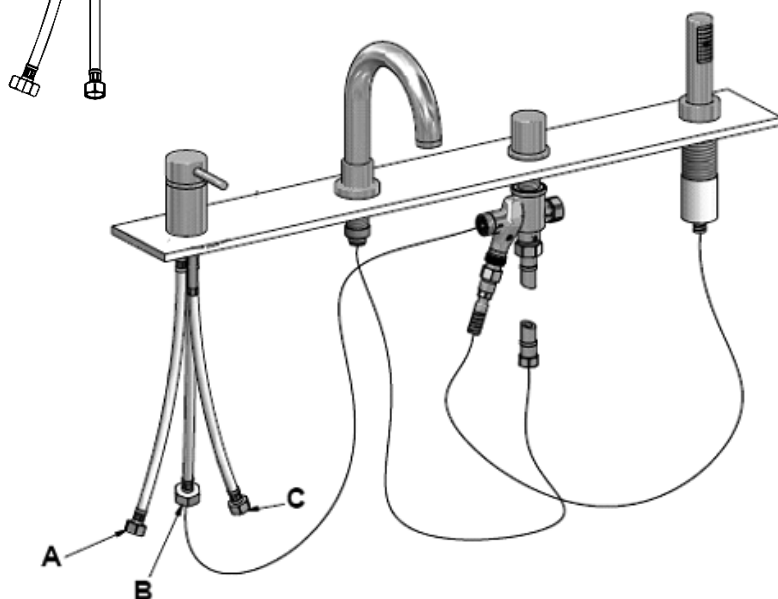
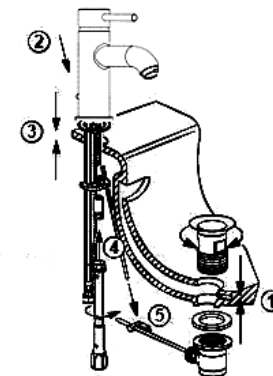
1. Отключите систему горячего и холодного водоснабжения

2. Снимите (открутите) аэратор (во избежание засорения аэратора при первом пуске воды).

3. Закрепите смеситель на санитарно-техническом изделии, используя входящий в комплект крепеж.

4. Подключите смеситель к системе водоснабжения, используя соединительные фитинги (обжимные муфты). Включите систему водоснабжения. Проверьте, при закрытом положении смесителя, герметичность всех соединений. При необходимости проведите дополнительную затяжку и герметизацию соединений (при закрытом положении перекрывающих вентилей на подающих трубопроводах).

5. Откройте подачу холодной и горячей воды на небольшой промежуток времени (для промывки труб), после чего закройте подачу воды и установите (закрутите) аэратор.



1. W przygotowane wcześniej otwory na brzegu wanny, należy włożyć części baterii (mieszająca, odpływ, diverter, uchwyt prysznica ręcznego), posługując się odpowiednimi elementami mocującymi.

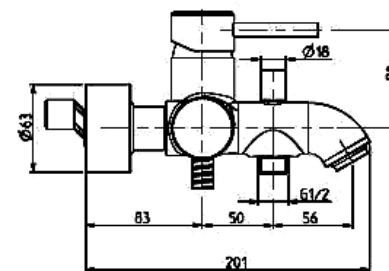
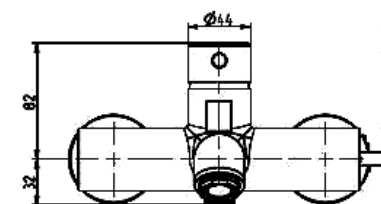
2. Podłączyć węże giętkie doprowadzania części mieszającej (A i C na schemacie) do przewodów wodociągowych.

3. Podłączyć węże dopływu zmieszanej wody (B), odpływu, ręcznego prysznica do divertera, zgodnie z rysunkiem.

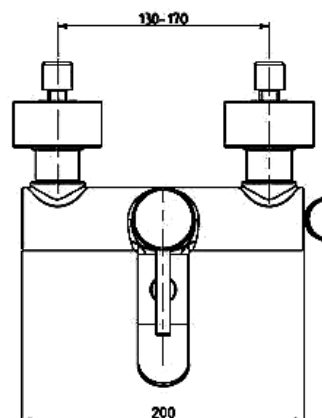
4. Podłączyć słuchawkę prysznicową.

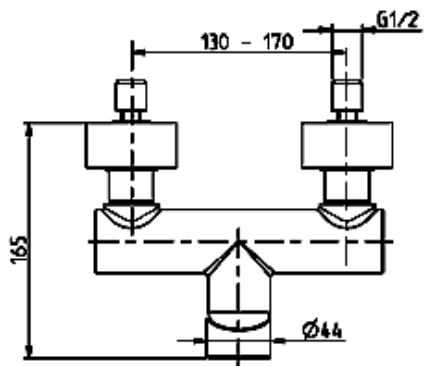
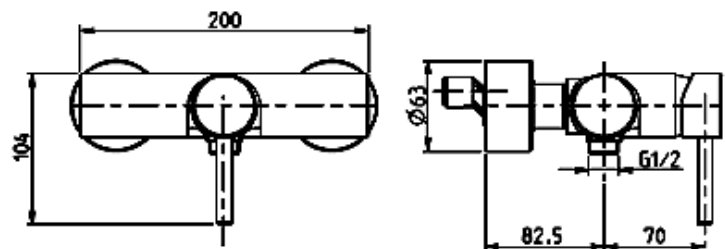
5. Należy włączyć dopływ wody i sprawdzić, przy zamkniętej pozycji baterii, szczelność wszystkich połączeń. W razie konieczności dokonać dodatkowego uszczelnienia połączeń (odcinając wcześniej dopływ wody).

6. Następnie na krótką chwilę należy włączyć dopływ zimnej oraz ciepłej wody, po czym należy zakręcić dopływ wody i założyć (zakręcić) aerator.



F5710000





F5720000

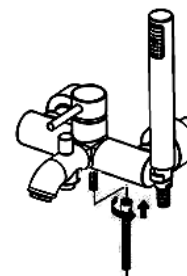
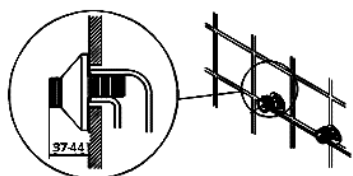
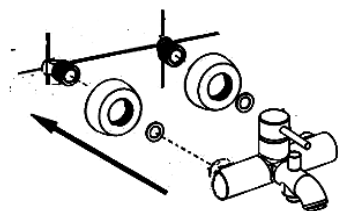
Рабочий интервал давлений в водопроводной сети 1,5 – 6,0 Атм. (120-600кПа) Разница давлений горячей и холодной воды может составлять +/- 10%. В случае несоответствия параметров давления водопроводной сети указанным значениям, требуется установка на входе приборов повышения/понижения давления.

Во избежание попадания внутрь изделия механических примесей (абразивных частиц) рекомендуется установка фильтров 100-300 мк.

1. Отключите систему горячего и холодного водоснабжения. Ввинтите эксцентрические переходники в выходы трубопроводов системы водоснабжения, предварительно уплотнив резьбовую часть изоляционным материалом. Подберите положение эксцентрических переходников, при котором они совпадут и будут соответствовать присоединительному положению смесителя, при этом положение смесителя должно быть горизонтальным (расстояние между центрами эксцентриков- 150мм).

2. Снимите (открутите) аэратор (во избежание засорения аэратора при первом пуске воды).

3. Установите на эксцентрические переходники декоративные накладки и, используя инструмент с мягкими накладками (во избежание повреждения декоративного покрытия гаек смесителя), присоедините корпус смесителя.

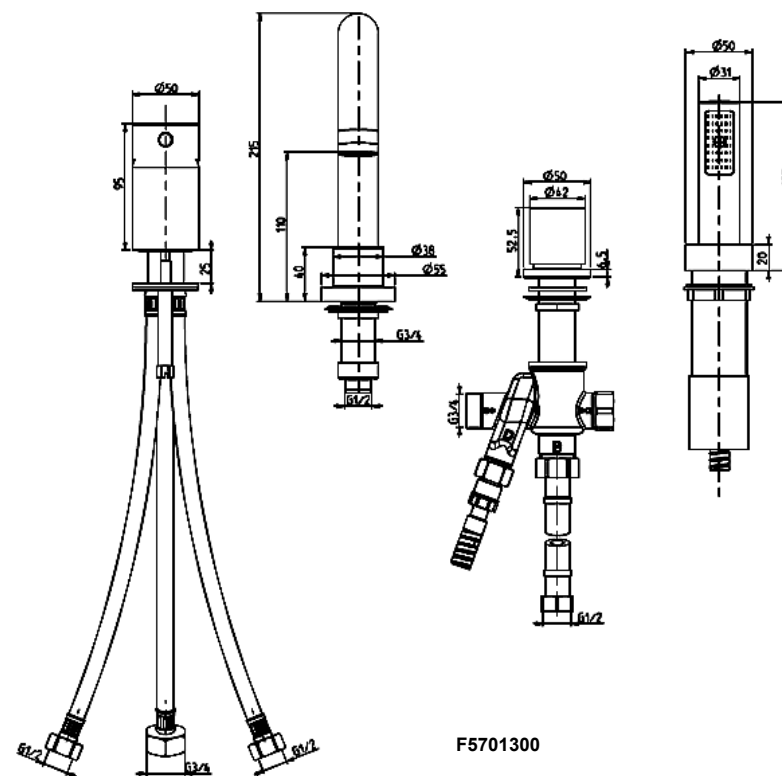


4. Należy włączyć instalację wodną i sprawdzić przy zamkniętej pozycji baterii szczelność wszystkich połączeń. W razie konieczności należy dokręcić połączenia i uszczelnić styki.

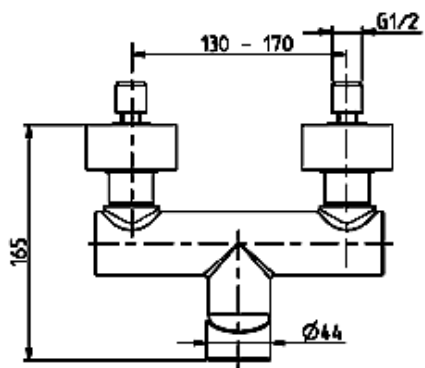
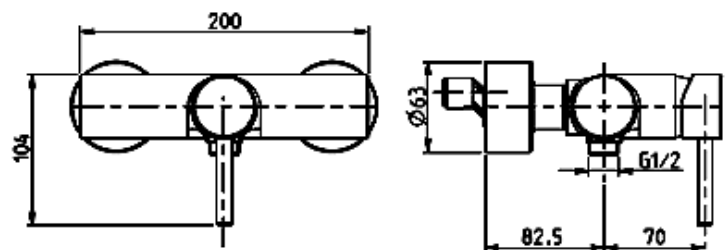
5. Należy podłączyć wąż oraz słuchawkę prysznicową.

6. Następnie na krótką chwilę należy włączyć dopływ zimnej oraz ciepłej wody, po czym należy zakręcić dopływ wody i założyć (wkręcić) aerator.

4-CZĘŚCIOWA BATERIA NA BRZEGU WANNY



F5701300



F5720000

Różnica ciśnień w sieci wodociągowej wynosi 1,5 – 6,0 atm. (120 – 600 kPa). Różnica ciśnienia gorącej

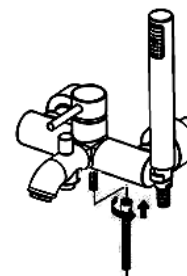
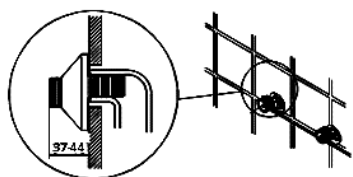
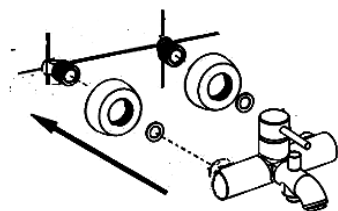
i zimnej wody może wynieść +/- 10%. W przypadku niezgodności parametrów ciśnieniowych sieci wodociągowej w stosunku do wymienionych wartości, konieczny jest na samym początku montaż urządzeń zwiększających/ zmniejszających ciśnienie.

W celu uniknięcia dostawania się do wnętrza urządzenia cząstek mechanicznych (elementów ściernych) zaleca się montaż filtrów 100-300 mk.

1. Należy odłączyć gorącą oraz zimną wodę, do końcówek rur instalacyjnych przykręcić złącza mimośrodowe, uszczelniając wcześniej za pomocą środka izolacyjnego ich gwinty. Następnie należy wybrać odpowiednią pozycję złącz mimośrodowych, w której będą odpowiadać pozycji przyłączeniowej baterii, przy czym bateria powinna znajdować się w pozycji poziomej (odstęp pomiędzy środkami przyłączy powinien wynosić 150 mm).

2. Należy zdjąć (odkręcić) aerator (w celu uniknięcia zatkania się aeratora przy pierwszym podłączeniu wody).

3. Na złącza mimośrodowe należy założyć zaślepki dekoracyjne i za pomocą narzędzia z miękkimi końcówkami (w celu uniknięcia zniszczenia powłoki dekoracyjnej pokręteł baterii), podłączyć korpus baterii.

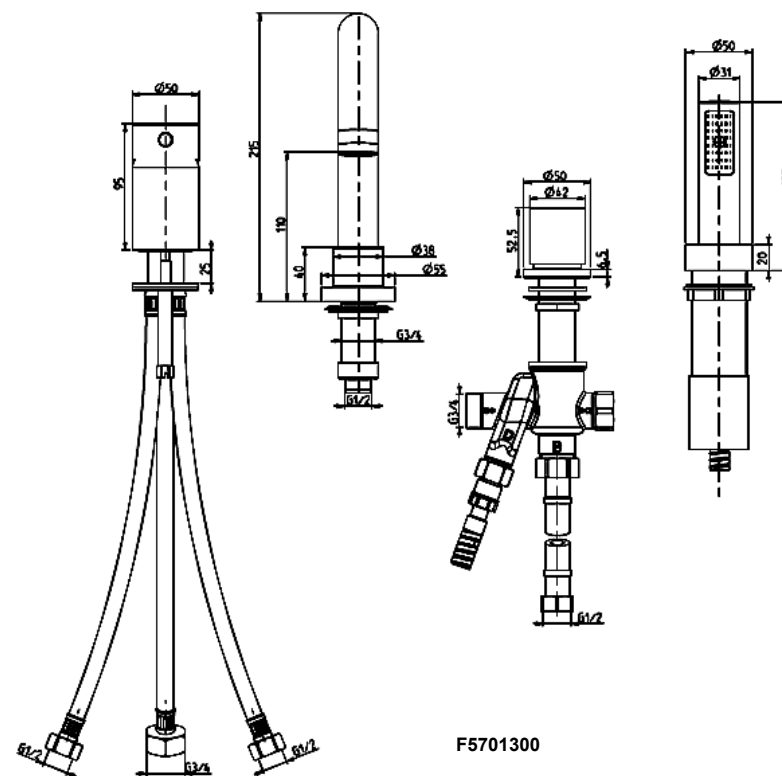


4. Включите систему водоснабжения. Проверьте, при закрытом положении смесителя, герметичность всех соединений. При необходимости проведите дополнительную затяжку и герметизацию соединений.

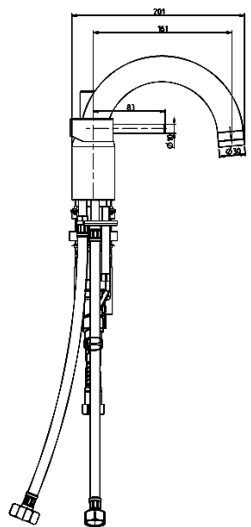
5. Присоедините душевой шланг и душевую лейку.

6. Откройте подачу холодной и горячей воды на небольшой промежуток времени, после чего закройте подачу воды и установите (закрутите) аэратор.

4-X СЕКЦИОННЫЙ СМЕСИТЕЛЬ НА БОРТ ВАННЫ



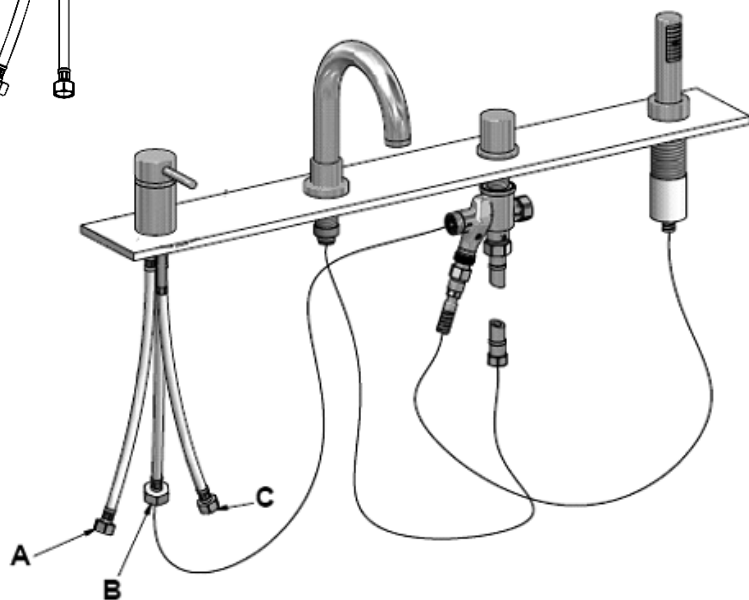
F5701300



F5701300

Рабочий интервал давлений в водопроводной сети 1,5 – 6,0 Атм. (120-600кПа) Разница давлений горячей и холодной воды может составлять +/- 10%. В случае несоответствия параметров давления водопроводной сети указанным значениям, требуется установка на входе приборов повышения/понижения давления.

Во избежание попадания внутрь изделия механических примесей (абразивных частиц) рекомендуется установка фильтров 100-300 мк.



1. В предварительно подготовленные отверстия на борту ванны, установите секции смесителя (смешивающую, излив, дивертер, держатель ручного душа), используя соответствующий крепеж.

2. Подсоедините шланги гибкой подводки смешивающей секции (А и С на схеме) к магистралям водоснабжения.

3. Подсоедините шланги подачи смешанной воды (В), излива, ручного душа к дивертеру, согласно рисунку.

4. Подсоедините душевую лейку.

5. Включите систему водоснабжения. Проверьте, при закрытом положении смесителя, герметичность всех соединений. При необходимости проведите дополнительную затяжку и герметизацию соединений (предварительно перекрыв подачу воды от магистралей).

6. Откройте подачу холодной и горячей воды на небольшой промежуток времени, после чего закройте подачу воды и установите (закрутите) аэратор.

Робочые різниці тиснін в мережі водопровідної мережі 1,2 – 6,0 Атм. (120 – 600 кПа). Різниця тиснін гарячої і холодної води може становити +/- 10%. Залучене тисніння – 2, 5 атм. В разі невідповідності параметрів тиснін мережі водопровідної в стосунку до wymienionych wartości, konieczny jest na samym początku montaż urządzeń zwiększających/zmniejszających тисніння.

W celu uniknięcia dostawania się do wnętrza urządzenia cząstek mechanicznych (elementów ściernych) zaleca się montaż filtrów 100 – 300 mk.

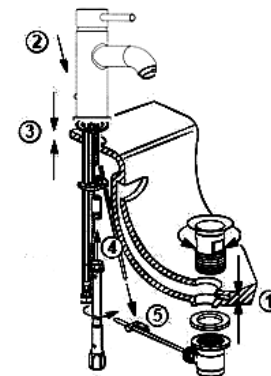
1. Należy zamknąć gorącą oraz zimną wodę.

2. Należy zdjąć (odkręcić) aerator (w celu uniknięcia zatkania się aeratora przy pierwszym podłączeniu wody).

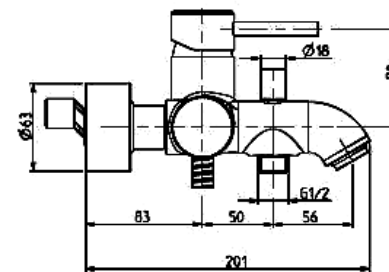
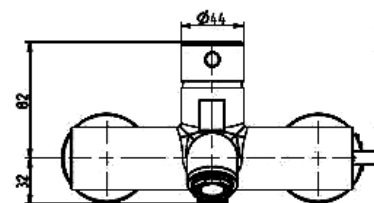
3. Baterie należy zamocować na urządzeniu sanitarnym, używając znajdujących się w zestawie części montażowych.

4. Baterie należy podłączyć do instalacji wodnej, używając złączek rurowych (złączek dociskających). Następnie należy włączyć dopływ wody i sprawdzić przy zamkniętej pozycji baterii szczelność wszystkich połączeń. W razie konieczności należy dokręcić połączenia i uszczelnić styki (w pozycji zamkniętej zaworów rur dopływowych).

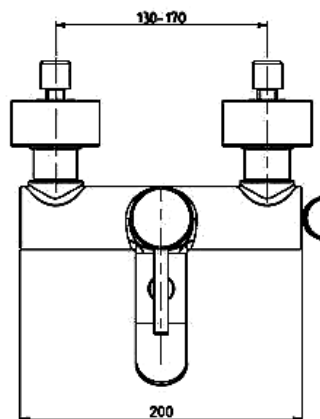
5. Następnie na krótką chwilę należy włączyć dopływ zimnej oraz ciepłej wody, po czym należy zakręcić dopływ wody i założyć (wkręcić) aerator.



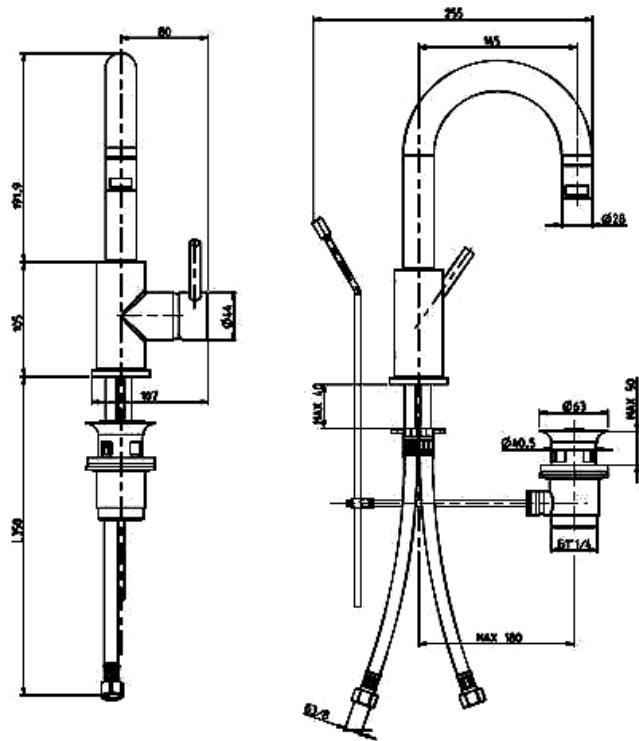
BATERIA DO WANNY (DO MONTAŻU NA POWIERZCHNI PIONOWEJ, ŚCIENNA).



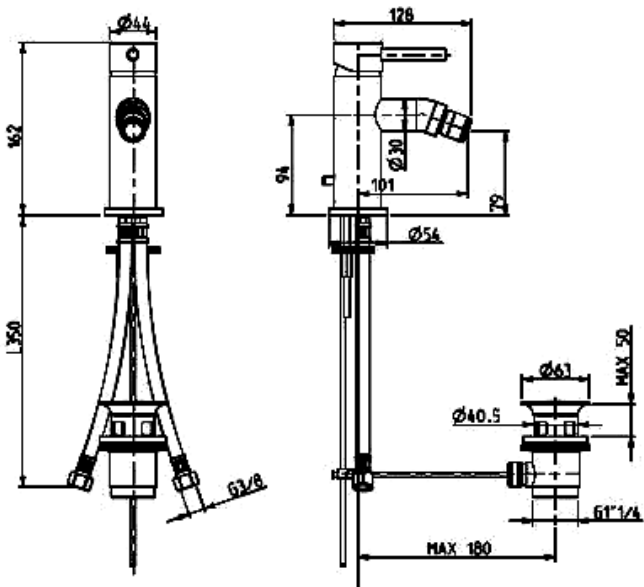
F5710000



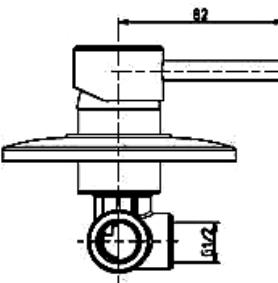
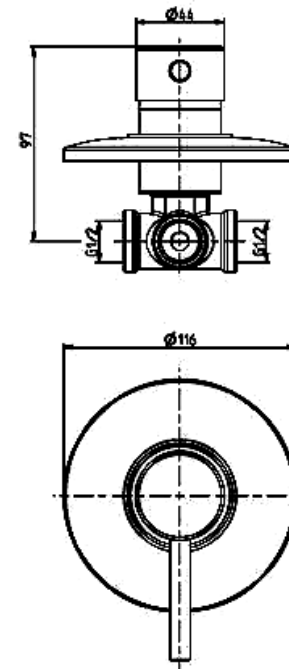
СМЕСИТЕЛЬ, МОНТИРУЕМЫЙ В СТЕНУ



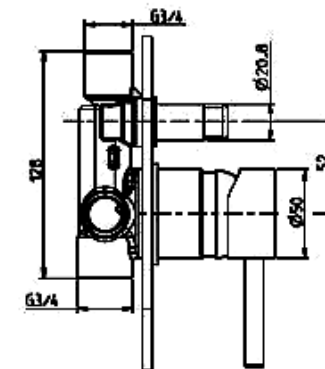
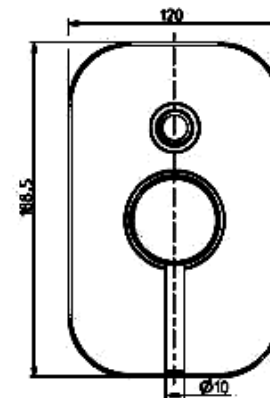
F5792100



F5783100



F5775000



F5785000

Рабочий интервал давлений в водопроводной сети 1,2 – 6,0 Атм.(120-600кПа) Разница давлений горячей и холодной воды может составлять +/- 10%.Рекомендуемый напор -2,5Атм. В случае несоответствия параметров давления водопроводной сети указанным значениям, требуется установка на входе приборов повышения/понижения давления. Во избежание попадания внутрь изделия механических примесей (абразивных частиц) рекомендуется установка фильтров 100-300 мк.

1. Установите корпус смесителя, без декоративной накладки и рукоятки в подготовленную нишу. Выход на душ должен быть направлен вверх.
2. Подсоедините корпус смесителя к водоснабжению и шлангу душа.
3. Включите подачу водоснабжения и проверьте все соединения на герметичность. При необходимости, произведите дополнительную герметизацию соединений.
4. Установите декоративную накладку, рукоятки смесителя и переключателя.

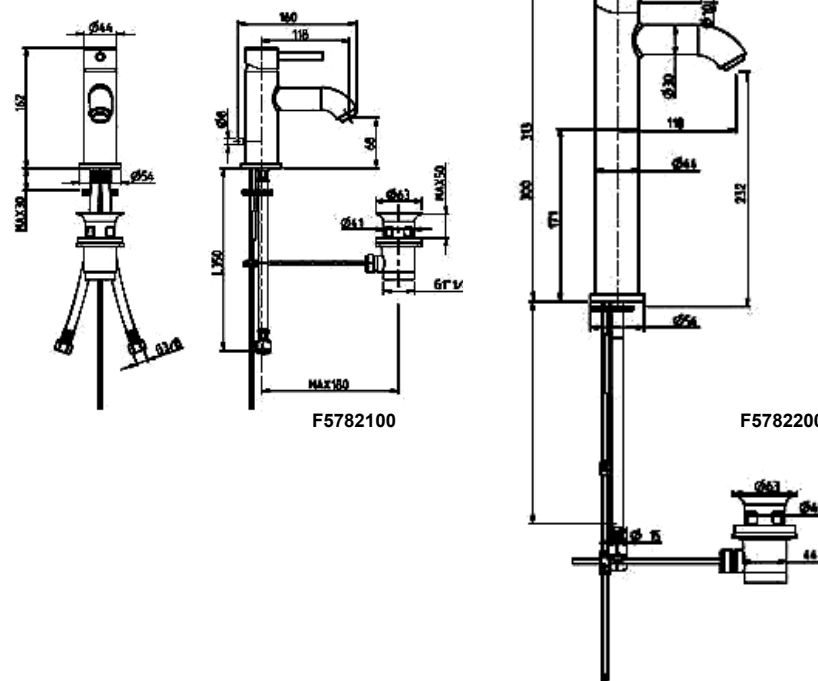
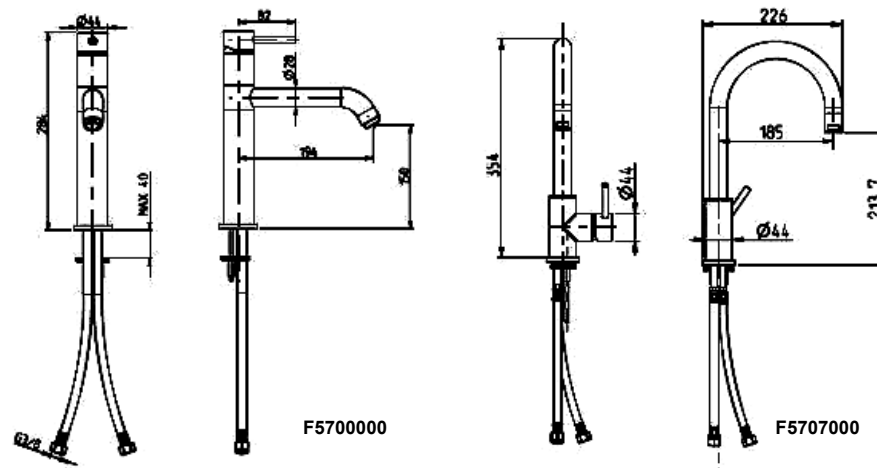
РЕКОМЕНДАЦИИ ПО УХОДУ:

Неравномерность струи воды, её разбрызгивание, появление шума является следствием загрязнения аэратора. Рекомендуется периодическая чистка аэратора путем его снятия и промывки под струей воды. Риск загрязнения аэратора, а также выхода из строя картриджа смесителя можно значительно снизить, установив перед смесителем на трубы водоснабжения фильтры 100-300 мк, предотвращающие попадание внутрь смесителя посторонних частиц (ржавчины, песка и т.п.). Во избежание появления на корпусе смесителя пятен известковых отложений, смеситель рекомендуется подвергать регулярной чистке. Мытье корпуса следует производить мыльным раствором, с последующей промывкой водой и удалением влаги сухой мягкой тряпкой. Остатки жидкого мыла, шампуня, геля для душа также могут вызывать повреждения декоративного покрытия. В случае их попадания на корпус изделия, необходимо тщательно промыть место попадания чистой водой. Во избежание повреждения поверхности изделия, запрещается применять для ухода абразивные средства и пасты. Во избежание изменения цвета декоративного покрытия, запрещается применять для ухода химические средства, содержащие агрессивные химические вещества кислот, щелочи, ацетон, хлорид аммония и другие хлорсодержащие компоненты.

PL

INSTRUKCJA MONTAŻU BATERII.

Bateria umywalki, bidetu, zmywarki (instalacja pozioma).



Робочий інтервал тисків у водопровідній мережі 1,2 – 6,0 Атм. (120-600кПа). Різниця тисків гарячої та холодної води може складати + / - 10%. Рекомендований напір -2,5Атм. У разі невідповідності параметрів тиску водопровідної мережі указаним значенням, потрібне установлення на вході приладів підвищення / пониження тиску.

Щоб уникнути потрапляння всередину виробу механічних домішок (абразивних частинок) обов'язкове встановлення фільтрів 100-300 мк.

1. Встановіть корпус змішувача, без декоративної накладки і рукоятки у підготовлену нішу. Вихід на душ повинен бути направлений вгору.

2. Приєднайте корпус змішувача до водопостачання та шлангу душа.

3. Увімкніть водопостачання і перевірте всі з'єднання на герметичність. При необхідності, зробіть додаткову герметизацію з'єднань.

4. Встановіть декоративну накладку, рукоятки змішувача і перемикача.

РЕКОМЕНДАЦІЇ З ДОГЛЯДУ:

Нерівномірність струменя води, її розбризкування, поява шуму є наслідком забруднення аератора. Рекомендується періодичне чищення аератора шляхом його зняття і промивання під струменем води. Ризик забруднення аератора, а також виходу з ладу картриджа змішувача можна значно знизити, установивши перед змішувачем на труби водопостачання фільтри 100-300 мк, що запобігають потраплянню всередину змішувача сторонніх часток (іржі, піску і т.п.).

Щоб уникнути появи на корпусі змішувача плям вапняних відкладень, змішувач рекомендується піддавати регулярному чищенню. Миття корпусу варто робити мильним розчином, з наступним промиванням водою і видаленням вологі сухою м'якою ганчіркою.

Залишки рідкого мила, шампуню, гелю для душу також можуть викликати ушкодження декоративного покриття. У випадку їхнього потрапляння на корпус виробу, необхідно ретельно промити місце потрапляння чистою водою.

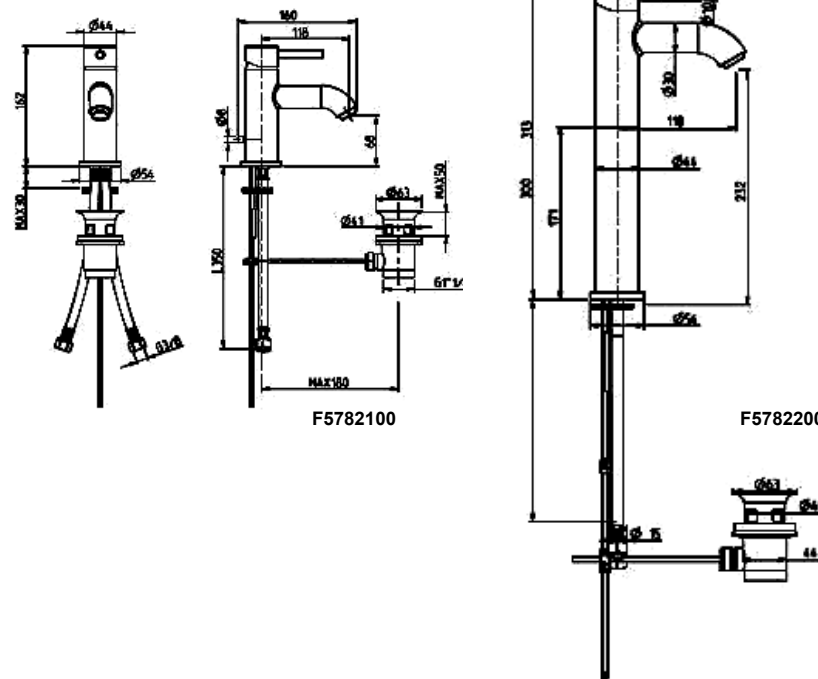
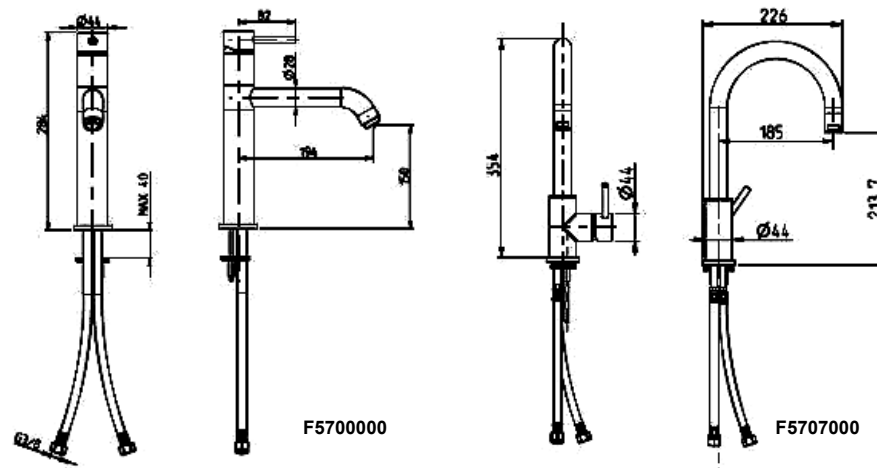
Щоб уникнути ушкодження поверхні виробу, забороняється застосовувати для догляду абразивні засоби і пасту.

Щоб уникнути зміни кольору декоративного покриття, забороняється застосовувати для догляду хімічні засоби, що містять агресивні хімічні речовини кислот, лугів, ацетон, хлорид амонію й інші компоненти з вмістом хлору.

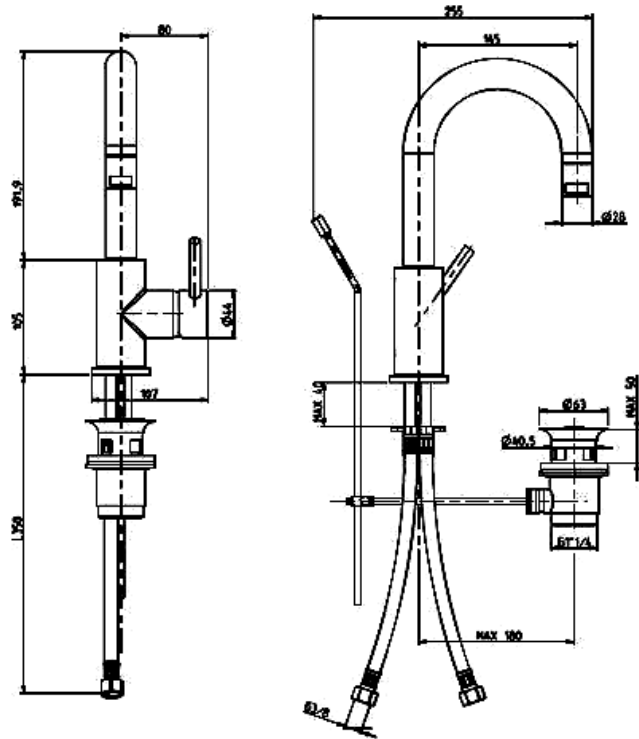
UA

ІНСТРУКЦІЯ З УСТАНОВКИ ЗМІШУВАЧА.

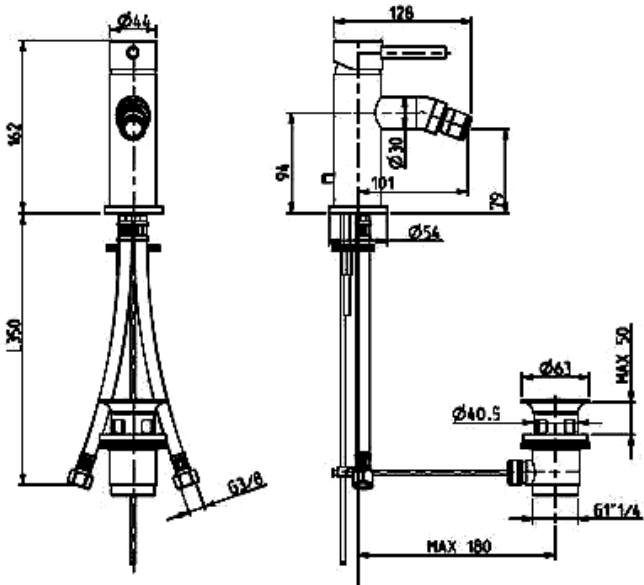
Змішувач для умивальника, біде, мийки (для установки на горизонтальну поверхню).



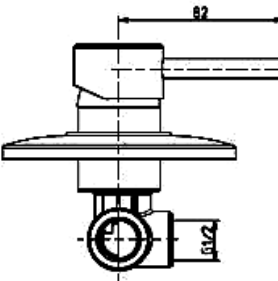
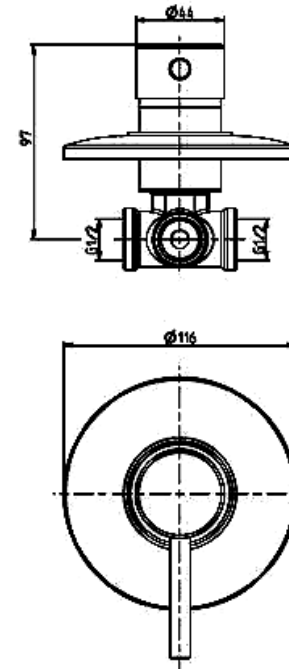
ЗМІШУВАЧ, ЩО МОНТУЄТЬСЯ В СТІНУ



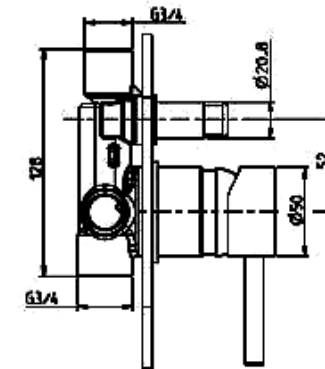
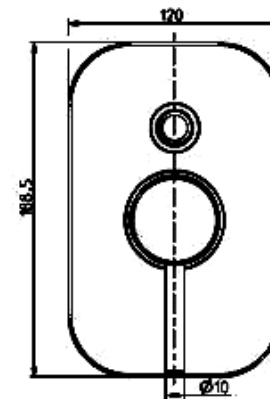
F5792100



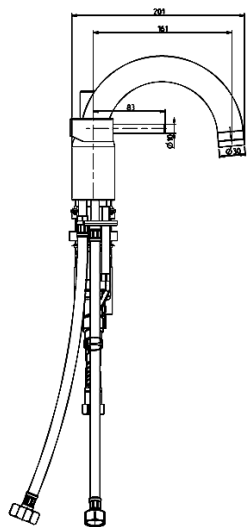
F5783100



F5775000



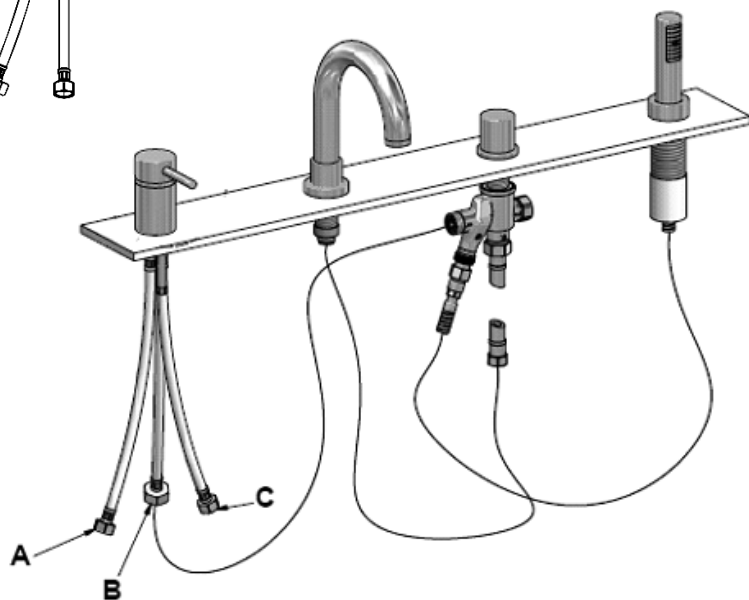
F5785000



F5701300

Робочий інтервал тисків у водопровідній мережі 1,5 – 6,0 Атм. (120-600кПа). Різниця тисків гарячої та холодної води може складати +/- 10%. У разі невідповідності параметрів тиску водопровідної мережі указаним значенням, потрібне встановлення на вході приладів підвищення / пониження тиску.

Щоб уникнути потрапляння всередину виробу механічних домішок (абразивних частинок) обов'язкове встановлення фільтрів 100-300 мк.



1. У попередньо підготовлені отвори на борту ванни встановіть секції змішувача (змішуючу, злив, дивертер, тримач ручного душа), використовуючи відповідні кріплення.

2. Приєднайте шланги гнучкого підведення змішувальної секції (А і С на схемі) до магістралей водопостачання.

3. Приєднайте шланги постачання змішаної води (В), зливу, ручного душа до дивертера, згідно з рисунком .

4. Приєднайте душеву ліжку.

5. Увімкніть систему водопостачання. Перевірте, при закритому положенні змішувача, герметичність всіх з'єднань. При необхідності проведіть додаткову затяжку і герметизацію з'єднань (попередньо перекривши постачання води від магістралей).

6. Відкрийте постачання холодної і гарячої води на невеликий проміжок часу, після чого закрийте постачання води і встановіть (закрутіть) аератор.

Робочий інтервал тисків у водогінній мережі 1,2 – 6,0 Атм.(120-600 кПа) Різниця тисків гарячої і холодної води може складати +/- 10%. Рекомендований напір - 2,5 Атм. У випадку невідповідності параметрів тиску водогінної мережі зазначеним значенням потрібна установка на вході приладів підвищення/ зниження тиску.

Щоб уникнути потрапляння всередину виробу механічних домішок (абразивних часток) рекомендується установка фільтрів 100-300 мк.

1. Відключіть систему гарячого і холодного водопостачання

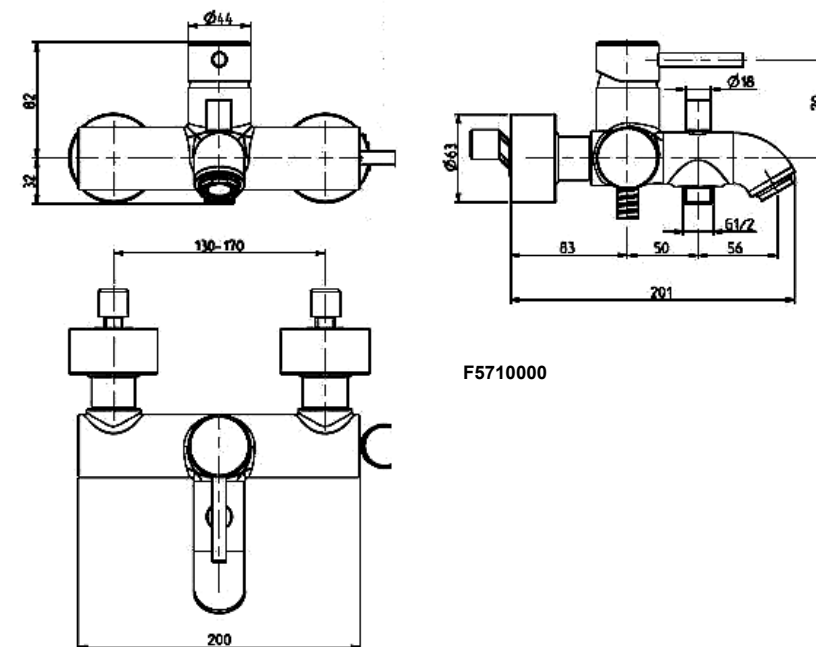
2. Зніміть (відкрутіть) аератор (щоб уникнути засмічення аератора при першому пуску води).

3. Закріпіть змішувач на санітарно-технічному виробі, використовуючи кріплення, що входить у комплект.

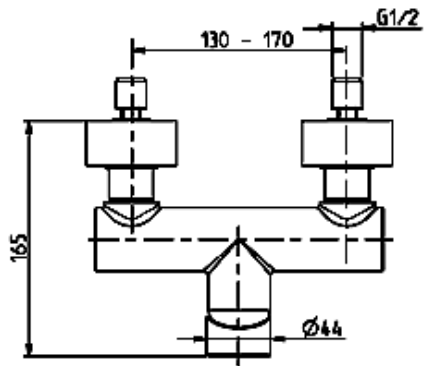
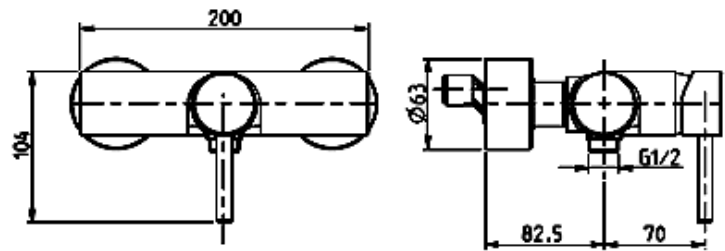
4. Підключіть змішувач до системи водопостачання, використовуючи сполучні фітинги (обтискні муфти). Включіть систему водопостачання. Перевірте, при закритому положенні змішувача, герметичність усіх з'єднань. При необхідності проведіть додаткове затягування і герметизацію з'єднань (при закритому положенні вентилів, що перекривають, на трубопроводах, що подають).

5. Відкрийте подачу холодної і гарячої води на невеликий проміжок часу (для промивання труб), після чого закрийте подачу води та установіть (закрутіть) аератор.

ЗМІШУВАЧ ДЛЯ ВАННИ (ДЛЯ УСТАНОВКИ НА ВЕРТИКАЛЬНУ ПОВЕРХНЮ).



F5710000



F5720000

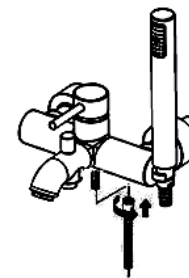
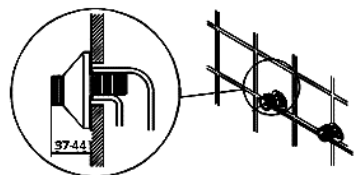
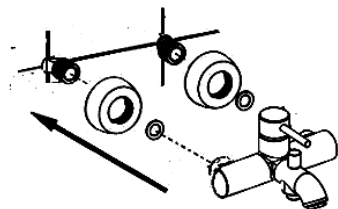
Робочий інтервал тисків у водогінній мережі 1,5 – 6,0 Атм. (120-600 кПа). Різниця тисків гарячої і холодної води може складати +/- 10%. У випадку невідповідності параметрів тиску водогінної мережі зазначеним значенням, потрібна установка на вході приладів підвищення/зниження тиску.

Щоб уникнути потрапляння всередину виробу механічних домішок (абразивних часток) рекомендується установка фільтрів 100-300 мк.

1. Відключіть систему гарячого і холодного водопостачання. Вгвинтите ексцентричні перехідники у виходи трубопроводів системи водопостачання, попередньо ущільнивши різьбову частину ізоляційним матеріалом. Підберіть положення ексцентричних перехідників, при якому вони співпадуть і будуть відповідати приєднувальному положенню змішувача, при цьому положення змішувача повинне бути горизонтальним (відстань між центрами ексцентриків – 150 мм).

2. Зніміть (відкрутіть) аератор (щоб уникнути засмічення аератора при першому пуску води).

3. Установіть на ексцентричні перехідники декоративні накладки і, використовуючи інструмент із м'якими накладками (щоб уникнути ушкодження декоративного покриття гайок змішувача), приєднайте корпус змішувача.

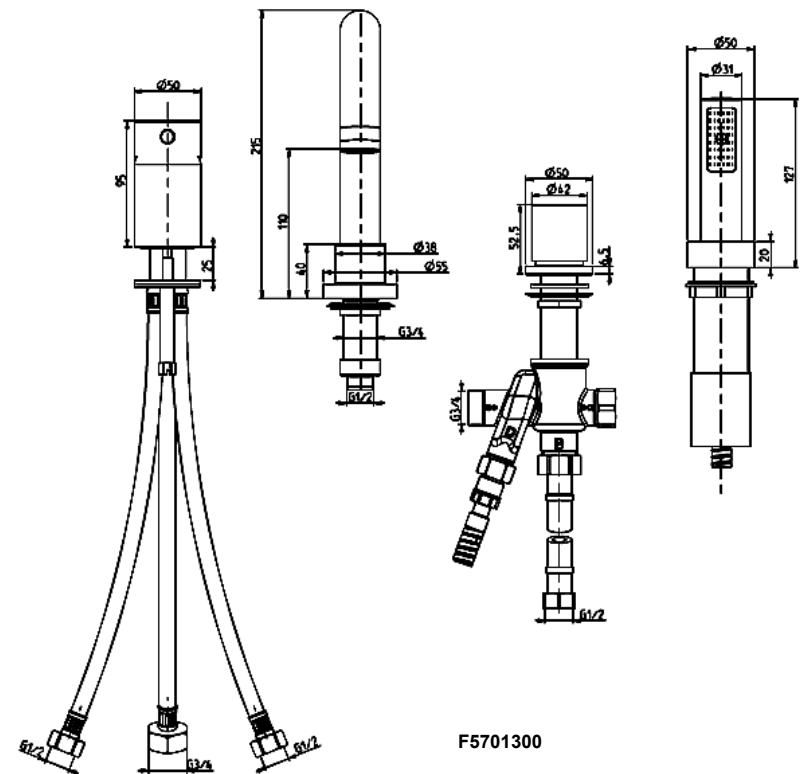


4. Включіть систему водопостачання. Перевірте, при закритому положенні змішувача, герметичність усіх з'єднань. При необхідності проведіть додаткове затягування і герметизацію з'єднань.

5. Приєднайте душовий шланг і душову лейку.

6. Відкрийте подачу холодної і гарячої води на невеликий проміжок часу, після чого закрийте подачу води та установіть (закрутіть) аератор.

4-Х СЕКЦІЙНИЙ ЗМІШУВАЧ НА БОРТ ВАННИ



F5701300